



# User Manual

## TS-WS1



SCHEUFER Technologies GmbH  
Address: Hertleinstrasse 37, 91052, Erlangen, Germany  
E-mail: Mark.Zhang@scheufer.com



VISHTEC UK Co.,Ltd  
Address: Unit G25 Waterfront Studios, 1DockRoad, London, E16 1AH  
E-mail: Vincent.feng@vish-tec.com



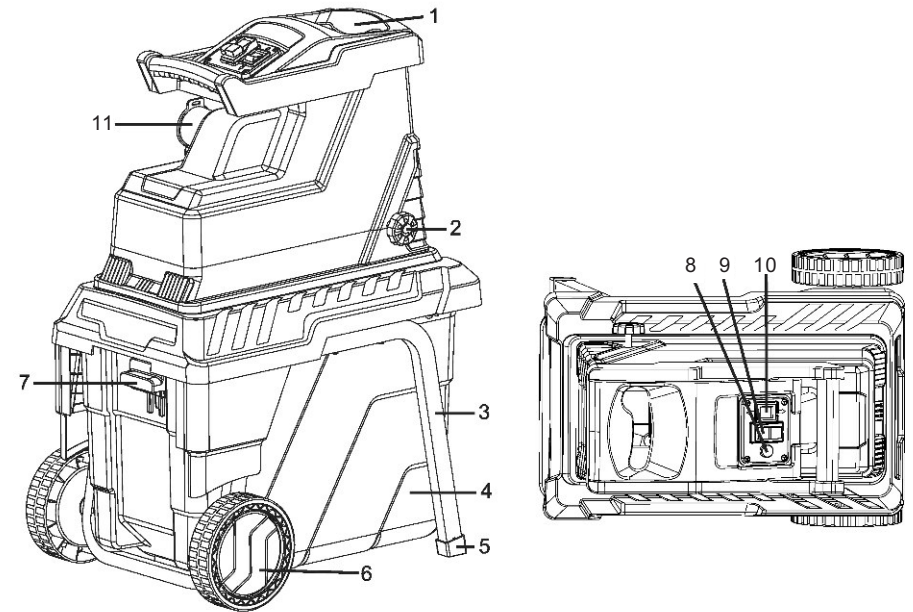
# Contents

---

English	01~10
Deutsch	11~21
Français	22~32
Español	33~43
Italiano	44~54


---

## 1.0 Machine Overview





1. Feeding funnel	2. Knob for setting blade
3. Support	4. Grass Box
5. Support frame	6. Wheel
7. Interlock switch pusher	8. Reset button / overload protector
9. On/Off switch	10. Rotational direction switch
11. Appliance inlet	

## 2.0 Safety instructions

-  **Warning! Please read first.**  
**Warning! Please read and follow the safety instructions carefully.**  
**Warning! If the supply cord is damaged, it must be replaced by the manufacturer, its service agent or similarly qualified persons in order to avoid a hazard.**

- Become familiar with the owner's manual before attempting to operate this equipment.
- The shredders are only suitable for household use.
- Only shred branches, twigs and woods of garden waste.
- The shredder must be assembled correctly before use.

-  **Warning! This appliance must be earthed!**  
Warning! Use only three core extension cables with the earth wire connected.
- Only use extension cables that are approved for outdoor use and check that they are in good condition before use.
  - Protect the cables from damage by heavy mechanical use, sharp edges, contact with moving parts and corrosive liquids, etc.
  - Warning! Do not use an extension cable that shows signs of damage. Fit a complete new cable - do not undertake any permanent or temporary repairs. Have the cable replaced by a qualified technician.
  - Before inserting the plug in the main socket, make sure that the socket ratings are correct and correspond to those indicated on the rating label on the shredder.
  - Never move the shredder by pulling at the cables.
  - Always disconnect the machine from the mains supply before transporting it to other places.
  - Always switch off the shredder before disconnecting any plug and socket connector or extension cables.
  - Never leave the shredder unattended while it is switched on.
  - Before leaving the shredder, switch off the motor and disconnect the plug. Do likewise in the event of a power failure.
  - Keep children and pets away. All onlookers should be kept a safe distance away from the shredder when it is in use.
  - Do not allow children or any person who has not read this instruction leaflet or who is not familiar with the shredder to operate it.
  - The operator is responsible for third parties while working with the shredder.
  - Only use the shredder for its designed purposes.

-  **Caution! There are rotating blades on this machine.**  
**Caution! Blades do not stop immediately after switching off.**
- Always switch off the shredder, disconnect the plug and wait until the cutting disc stops before carrying out maintenance or cleaning work.
  - Use caution when cleaning or performing maintenance on the shredder. DANGER! Watch your fingers! Wear gloves!
  - It is forbidden to move or modify any of the electrical and mechanical safety devices.
  - The shredder has to stand on level and solid ground during operation.
  - Do not tilt the machine while the power source is running.
  - Do not operate the machine on a paved or gravel surface where ejected material could cause injury;
  - Use only in daylight or good artificial light.

### 5.3. Dati tecnici

Genere	TS-WS1
Tensione / frequenza principale:	230-240V ~ 50 Hz
Potenza nominale1 in modalità operativa1:	S1:2000 W
Potenza nominale2 in modalità operativa2:	S6 (40%) :2800 W
Velocità a vuoto:	40 RPM
Diametro del ramo:	max. 45 mm
Peso:	27kg
Livello di potenza sonora garantito:	90 dB(A)
Livello di potenza sonora misurato:	88.53 dB(A) / K=0.99 dB(A)
Protezione	IP24


La modalità operativa S 6 (40%) indica un profilo di carico di 4 minuti di carico e 6 minuti di tempo di inattività.

Il massimo il diametro del ramo dipende dalla durezza del legno.

### 5.4 Mantenere

**⚠ Attendere sempre che il distruggidocumenti sia inattivo prima di riaccenderlo.**

#### Accessori

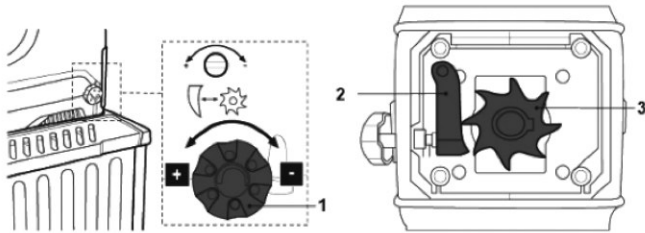
Articolo	immagine	Nome	Quantità
①		Chiave	2

- Wear ear protection and safety glasses at all times while operating the machine.
- Avoid wearing clothing that is loose fitting or that has hanging cords or ties
- We recommend the use of ear muffs.
- Caution! The hopper must be fitted and tightened completely before use.
- Do not put your hands into the feed funnel and ejection slot.
- During operation ensure that no foreign objects (such as stones, glass, metal, earth, plastics) are fed into the shredder; these foreign objects could cause blunting of the blades and seriously damage the motor. Do not use your shredder for purposes other than for its intended use.
- If the shredder start to vibrate abnormally, switch off the motor and check for the cause immediately. Vibration is generally a warning of trouble.
- Allow the machine to cool before making any inspections, adjustments, storing, etc..
- Ensure blades are secure before shredding. Do not operate the shredder if any of the blades are not properly mounted.
- The shredder should be checked carefully before use. You should only work with a shredder that is in good condition. Check that all screws, nuts, bolts, and other fasteners are properly secured and that guards and screens are places. If you notice any defect on the machine that may cause danger to the operator, do not operate the shredder until defects are rectified.
- Make sure the shredder is in a flat place before starting the machine. Do not tilt the shredder when switching on or using.
- If the cutting mechanism strikes any foreign objects or if the machine should start making any unusual noise or vibration, shut off the power source and allow the machine to stop, take the following steps:
  - inspect for damage;
  - check for the tighten any loose pars;
- Replace worn or damaged parts for safety. Use only original spare parts. You can get the parts from the manufacturer or TOPSHAK-service centre, for detailed connecting information, see last page. Parts not produced by manufacturer may cause poor fit and possible injury.
- Use the shredder only in places where it is protected from water and never use it outdoors in rainy weather.
- Store in a dry secure place out of reach of children.
- Before starting the machine, look into the feeding chamber to make certain that it is empty;
- Keep your face and body away from the feed intake opening;
- Do not allow hands or any other part of the body or clothing inside the feeding chamber, discharge chute, or near any moving part;
- Keep proper balance and footing at all times. Do not overreach. Never stand at a higher level than the base of the machine when feeding material into it;
- Always stand clear of the discharge zone when operating this machine;
- When feeding material into the machine be extremely careful that pieces of metal, rocks, bottles, cans or other foreign objects are not included;
- Do not allow processed material to build up in the discharge zone; this may prevent proper discharge and can result in kickback of material through the feed intake opening;
- If the machine becomes clogged, shut-off the power source and disconnect electric unit disconnect from supply before clearing debris.
- Keep all guards and deflectors in place and in good working condition;
- When servicing the cutting means be aware that, even though the power source will not start due to the interlock feature of the guard, the cutting means can still be moved by a manual starting mechanism.
- If the electric cable became damaged during use, the following instructions must be



1. Il materiale più lungo che si staglia dal biotrituratore potrebbe sporgere quando viene tirato dalla lama di taglio. Si prega di tenere a distanza di sicurezza!
2. La macchina ha la funzione che se è bloccata, premere il pulsante di ripristino, poi funziona in direzione inversa..
3. Controllare se la scatola di paglia è piena e sgombrarla in tempo..
4. Inserire solo la quantità di materiale in modo da evitare il blocco dell'imbuto di alimentazione
5. Il materiale di scarto che è stato immagazzinato per alcuni giorni viene polverizzato con alternanza o drogato con i rami.
6. Non riempire rifiuti morbidi come la spazzatura della cucina nel tritatore
7. I rami devono essere completamente triturati prima di poter essere inseriti in nuovi rifiuti.
8. Quando si frantumano i rami con una macchina, assicurarsi di inserire nuovi materiali dopo la frantumazione..
9. Assicurati che i rami grandi siano stati tagliati in piccoli pezzi prima di essere schiacciati.
10. Le fessure di ventilazione non devono essere coperte dal sacchetto dei rifiuti o dal materiale sminuzzato.

#### 4.9 Regolare il deflettore

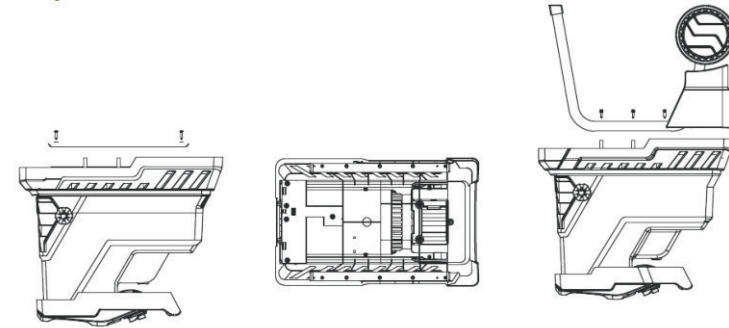


La distanza ottimale tra il deflettore ② e la lama di taglio ① è 0-0,50 mm. Per ottenere un funzionamento efficace, è necessario mantenere questa distanza. C'è un dispositivo di regolazione (chiave esagonale) ③ Sul lato sinistro della macchina. Quando si ottiene la macchina, è necessario ruotare il dispositivo di regolazione in senso orario fino alla fine, quindi allentarlo di mezzo giro in senso antiorario. Questo è il miglior metodo di regolazione. (In senso antiorario aumenta la distanza e in senso orario diminuisce la distanza.)

#### Suggerimenti

- Il materiale pesante o rami provocano il blocco delle lame durante il taglio continuo
- I materiali soffici, come foglie o steli, possono bloccare l'apertura di alimentazione. Alimentare il materiale morbido utilizzando la barra di spinta in dotazione
- Tagliare sempre il materiale tagliato dall'apertura destra dell'imbuto di alimentazione.
- Verificare accuratamente il materiale da tagliare. Assicurarsi che non mescolate oggetti estranei come pietre perché potrebbero danneggiare seriamente il biotrituratore

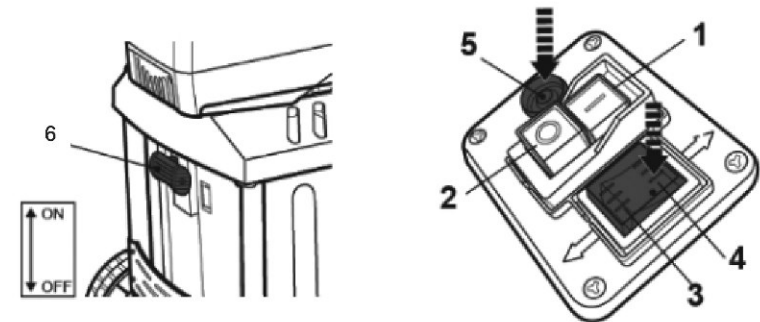
- 4) Put the main part of machine on the undercarriage, put the support on it, and fixed it using 6 ST4.2X16 screws.



#### 4.0 Operating instruction

##### 4.1 Interlock switch pusher

- After pushing the grass box, make sure the interlock switch pusher be in the "on" position.
- Before pulling out the grass box, make sure the interlock switch pusher be in the "off" position.
- The instruction for using the interlock switch pusher: ①press the red button ②push or pull the pole of the interlock switch pusher towards down or up, so make the switch on or off. 6-Interlock switch pusher



- ①Start button ②Stop button ③Running button ④Reverse button ⑤Reset button(overload protector)

## 4.2 Control panel

- Green button "1"—start the shredder
- Red button "0"—stop the shredder

Note: the machine is equipped with a safety switch to prevent it from being switched on again accidentally after a power failure.

## 4.3 Reverse switch

- Button "↓"—anticlockwise
- When the machine is running, press the button "④" to make it run in the reverse position, pulling out the branch.
- Button "↑"—clockwise
- When the machine reverses, press the button "③" to make it run, then cutting the branch.

## 4.4 Overload protector

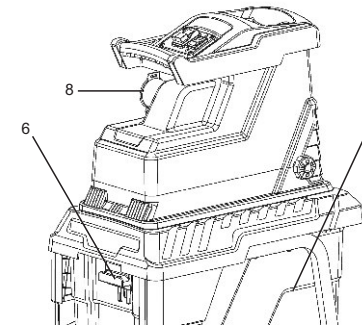
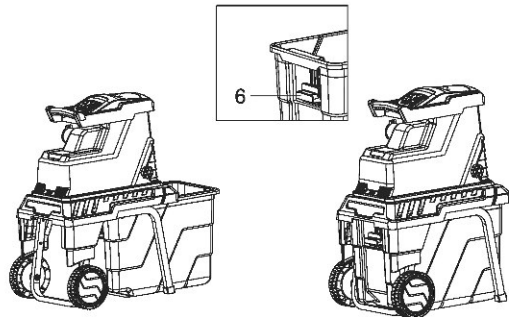
The motor is equipped with a safety switch and switches off automatically when overload (e.g. blocking up of the cutting blades). After a cooling-down break (approx. 5 min), the motor may be restarted. Press the

1. Reset button (overload protector)
2. Green button "1" to restart

## 4.5 Instruction for using the shredder:

1. Press ON, machine run.
2. The reverse switch is effective when the machine is in a good condition as the machine is in the normal state. Then press the clockwise button to make it run in clockwise position, press the anticlockwise button to make it run in opposite position.
3. Pull out the grass box when the machine running, the machine will stop.
4. In the "3" condition, push into the grass box, the machine will not run unless press the "on" button.
5. AS the machine is running, suddenly turn off the power line, the machine stops, quickly turn on the power again, it will not run unless press the "on" button.
6. No matter in what condition, just press the "off" button to stop the machine, then the manual running and reverse switch is not effective.

Always wait until the shredder has come to a complete standstill before restarting it.

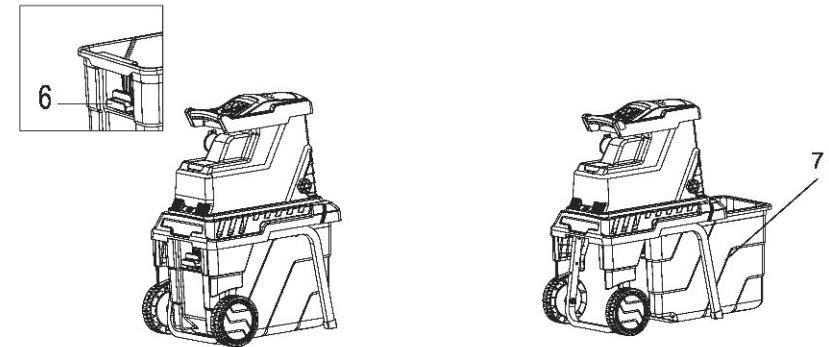


## 4.6 Avviamento del biotrituratore:

1. Metti la cassetta per l'erba in posizione 7;
2. Premere il tasto dell'interruttore di interblocco 6;
3. Collegamento dell'alimentazione 8
4. Premere il tasto verde "1" per accendere il distruggidocumenti.
5. Metti i materiali
6. Premere il tasto rosso "0" per spegnere.

## 4.7 Quando la cassetta di erba è piena:

1. Premere il tasto rosso "0" per spegnere;
2. Estrarre la chiave dell'interruttore di interblocco 6;
3. Estrarre la cassetta per l'erba.



## Suggerimenti

- Grandi oggetti o pezzi legnosi verranno rimossi dopo diverse operazioni del pulsante sia in direzione avanzate o ritratte.
- Usare un dispositivo di spinta o un gancio di rimozione per rimuovere gli oggetti bloccati dall'imbuto di alimentazione e dallo slot di espulsione.

**⚠ Attenzione! Aspettare sempre che il biotrituratore sia inattivo prima di riaccenderlo.**



## 4.2 Pannello di controllo

- Pulsante verde "1" - avvia il biotrituratore
- Tasto "rosso 0" -stop il biotrituratore

Nota: la macchina è dotata di un interruttore di sicurezza che ne impedisce l'accensione accidentale dopo un'interruzione di corrente.

## 4.3 Interruttore inverso

- Pulsante "↓"-senso orario
- Quando la macchina funziona, premere il pulsante "③" per farlo correre, quindi tagliare il ramo
- Pulsante "↑"-in senso antiorario
- Quando la macchina è bloccata, premere il pulsante "④" per farla girare nella posizione opposta, estraendo il ramo.

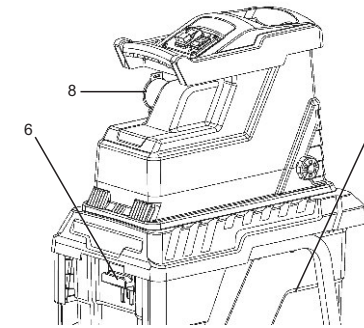
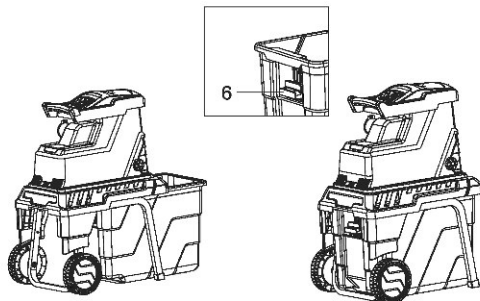
## 4.4 Protezione da sovraccarico

Il motore è dotato di un interruttore di sicurezza e si spegne automaticamente in caso di sovraccarico (ad esempio blocco delle lame di taglio). Dopo una pausa di raffreddamento (circa 5 minuti), il motore può essere riavviato. premi il.

1. Pulsante reset (protezione da sovraccarico)
2. pulsante verde "1" per riavviare

## 4.5 Istruzioni per l'uso dello biotrituratore:

1. Premere ON, corsa della macchina.
2. L'interruttore di inversione è efficace quando la macchina è in stato normale. la macchina è nello stato normale. Quindi premere il pulsante in senso orario per farlo girare in senso orario, premere il pulsante antiorario per farlo girare in posizione opposta.
3. Estrarre la cassetta di erba quando la macchina è in funzione, la macchina si fermerà.
4. Nella condizione "3", estrarre la casella di erba, la macchina non funzionerà se non si preme il pulsante "on".
5. A macchina in funzione, spegnere improvvisamente la linea di alimentazione, la macchina si ferma, riaccendere rapidamente l'alimentazione, non funzionerà se non si preme il pulsante "on".
6. Non importa in quali condizioni, basta premere il pulsante "off" per fermare la macchina, quindi il funzionamento manuale e l'interruttore di inversione non sono efficaci.

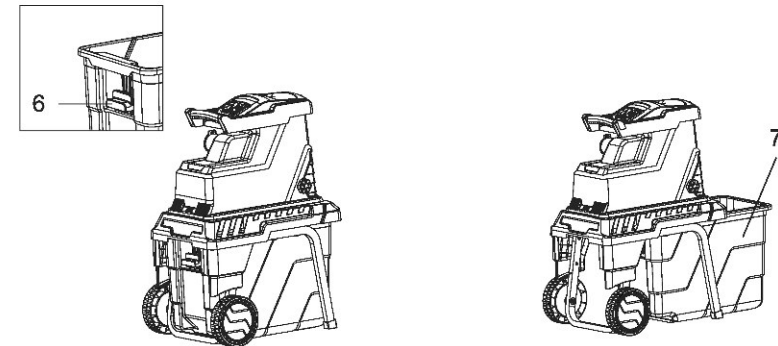


## 4.6 Shredder start-up:

1. Put the grass box in place ⑦;
2. Press the key of the interlock switch ⑥;
3. Connect the power ⑧;
4. Press the green button "1" to switch on the shredder.
5. Put the materials
6. Press the red button "0" to switch off.

## 4.7 When the grass box is full :

1. Press the red button "0" to switch off;
2. Pull out the key of the interlock switch ⑥ ;
3. Pull out the grass box ⑦.



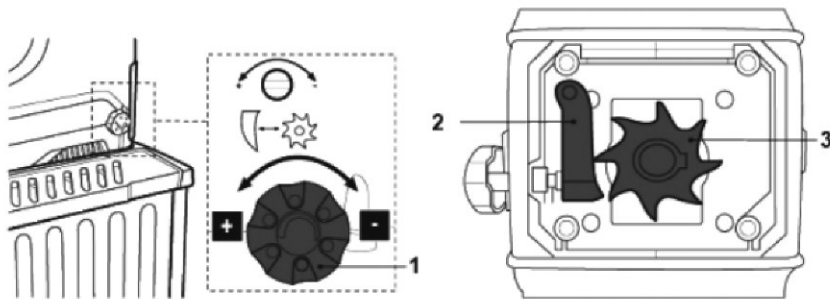
## Tips

- Large objects or woody pieces should be removed after several operations in both cutting and releasing directions.
- Use a pusher or clearing hook to remove blocked objects from the feeding funnel and ejection slot.

**⚠ Caution! Always wait for the shredder to be idle before switching it on again.**

1. Longer material standing out from the shredder could lash out when being pulled in by the cutting blade. Please keep at safe distance!
2. The machine have the function that if it blocked, it run in the reverse position automatically, then pulling out the branch.
3. Look into the grass box to check whether full or not, clear it in time for a period time of cutting.
4. Please control the quantity of the material so as to prevent blockage of the feeding funnel
5. Chop garden waste that has been stored for some days and is wilted and damp alternately with branches
6. Do not fill soft waste such as kitchen rubbish into the shredder but compost them.
7. Widely branched material with leaves must be completely chopped before feeding
8. When tearing branches with sheets please supply other material after finish tearing the branches
9. Make sure that the broad branches with sheet sare already completely torn befor enew supply
10. The ventilation slots must not be covered by the waste bag or the chopped material.

## 4.9 Adjust baffle

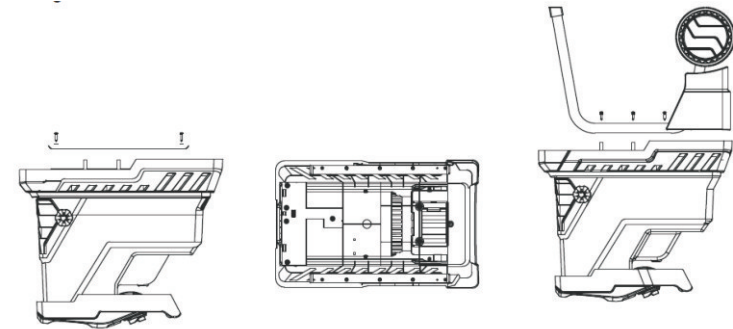


The optimal distance between the baffle ② and the cutting blade ① is 0-0.50mm. In order to achieve effective operation, this distance should be maintained. There is an adjustment device (hex key) ③ on the left side of the machine. When you get the machine, you need to turn the adjustment device clockwise to the end, and then loosen it half a turn counter-clockwise. This is the best adjustment method. (Counterclockwise increases the distance, and clockwise decreases the distance.)

## Tips

- Heavy material or branches result in blocking of the cutting blades during continuous cutting.
- Soft materials, such as leaves or stems may block the feeding opening. Feed the soft material using the supplied push bar.
- Always feed the material to be chopped from the right corner of the feeding funnel.
- Check the material to be chopped carefully. Make sure there is no contact with stones or nails as these could damage the shredder seriously.

- 4) Mettere la parte principale della macchina sul sottocarro, appoggiarvi il supporto e fissarla con 6 viti ST4.2X166.

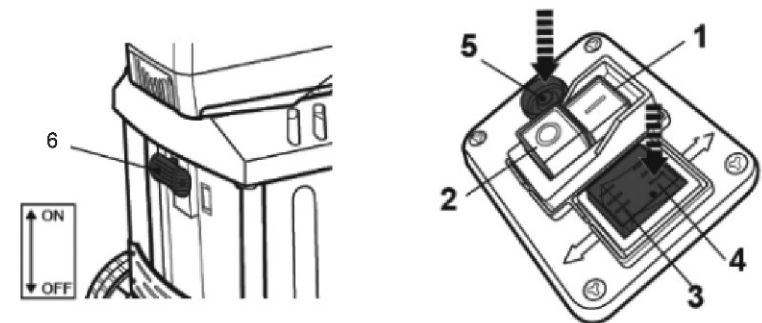


## 4.0 Istruzioni per l'uso

### 4.1 Interruttore di interblocco

- Dopo aver spinto la scatola dell'erba, assicurarsi che l'interruttore dell'interblocco sia in posizione "on".
- Prima di estrarre la cassetta per erba, assicurarsi che il dispositivo di blocco dell'interruttore di sicurezza sia in posizione "spento".
- Le istruzioni per l'uso del dispositivo di blocco dell'interruttore: ① premere il pulsante verde ② può o tirare il polo del dispositivo di blocco dell'interruttore verso il basso o verso l'alto, quindi accendere o spegnere l'interruttore.

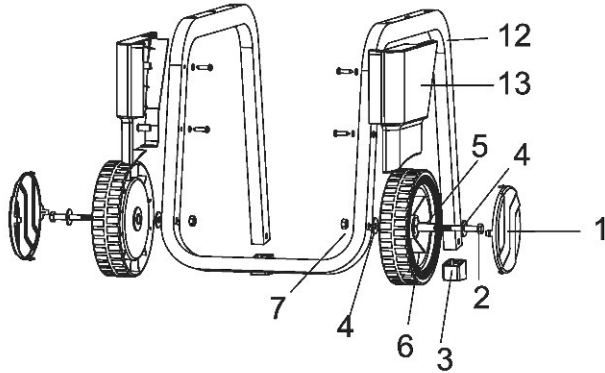
6-Spintore interruttore di blocco



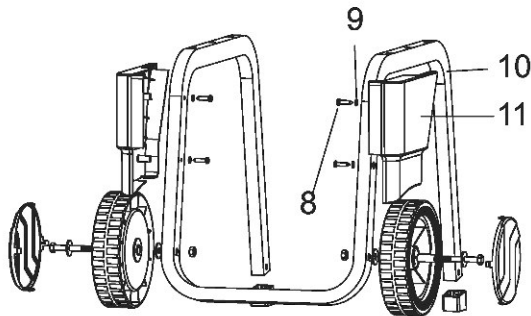
①Pulsante di avvio ②Pulsante di arresto ③Pulsante avanti ④Pulsante indietro ⑤ Pulsante di ripristino (protezione da sovraccarico)

### 3.0 Assemblaggio

- 1) Aprire il pacchetto e rimuovere la macchina dal pacchetto;
- 2) Estrarre la cassetta raccogliherba ed estrarre la parte principale della macchina e degli accessori;
- 3) Montare la ruota e il piede di supporto;

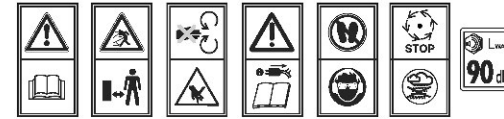


1. copertura della ruota 2. Bullone 3. Piede di supporto 4. Rondella 5. Manica con dad  
6. Ruota 7. Dado



8. Viti 9. Gurnizione 10. Supporto 11. Copertura del supporto

### 4.10 Caution marking



- Carefully read operator's manual before handling the machine. Observe instructions and safety rules when operating.
- Wear eye and ear protection.
- Pull the power cords off the socket whenever you leave the machine.
- Protect against moisture.
- Shut off engine and remove power cord before performing cleaning, maintenance or repair work.
- Danger-objects may be thrown out at high speed when motor is running. Keep people, pets and domestic animals out of the danger area.
- Danger –rotating blades. Keep hands and feet out of openings while machine is running.

### 5.0 Maintenance

#### 5.1 Troubleshooting

##### Branches are not cut off

- Turn the adjustment buttons half a round clockwise, adjust the spacing between the cutting blade and the baffle.

##### The motor cannot start

- Check the supply cord, connector plugs and the interlocks whether they are in normal conditions or not.
- See 4.4.

##### The cutting blade run in the reverse position

- Adjust the running direction of the cutting blade.

##### The feed funnel blocked

- Pull out the trees from the feeding funnel, use a bar for pushing materials or wider trees to insert

#### 5.2. Maintenance

- Take care of your machine and clean it regularly to obtain long-lasting efficiency and performance.
- Keep the air vents clean and free from dust.
- Never wet or spray water on the machine.
- Do not use detergents or solvents as these could cause irreparable damage to your machine. Chemicals can destroy the plastic parts.
- The tightness of the fastening screws of the undercarriage should be checked from time to time.
- To protect the shredder from corrosion when storing for a longer period, treat the cutting blade with harmless oil to the environment.

### 5.3. Technical data


Type	TS-WS1
Main voltage / frequency:	230V ~ 50 Hz
Rated power1 on Operating mode1:	S1:2000 W
Rated power2 on Operating mode2 :	S6(40%): 2800 W
No-load speed:	40 RPM
Branch diameter:	max. 45 mm
Weight:	27kg
Guaranteed sound power level:	90dB(A)
Measured sound power level:	88.53dB(A) / K=0.99 dB(A)
Protection:	IP24

The S 6 operation mode (40%) indicates a load profile of 4 min load and 6 min idle time.  
The max. diameter of the branch depends on the hardness of the wood.

### 5.4 Maintain

 **Caution! Always wait for the shredder to be idle before switching it on again.**

#### Accessories

Item	Picture	Name	Amount
①		Spanner	2

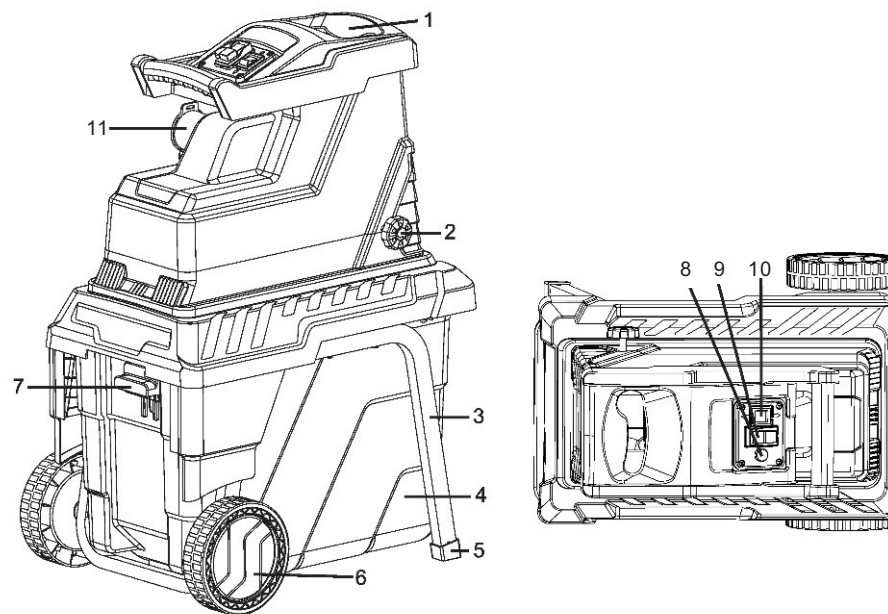
impedire uno scarico corretto e può comportare il contraccolpo del materiale attraverso l'apertura di ingresso del mangime;

- Se la macchina si ostruisce, spegnere la fonte di alimentazione e scollegare l'unità elettrica dall'alimentazione prima di rimuovere i detriti.  
Mantenere tutte le protezioni e i deflettori in posizione e in buone condizioni di lavoro;
- Quando si esegue la manutenzione dei mezzi di taglio, tenere presente che, anche se la fonte di alimentazione non si avvia a causa della funzione di interblocco della protezione,
- i mezzi di taglio possono ancora essere spostati da un meccanismo di avviamento manuale.
- Se il cavo elettrico si danneggia durante l'uso, devono essere soddisfatte le seguenti istruzioni:  
A: Fermare il motore  
B: Scollegare il cavo dalla presa di corrente.
- Se viene utilizzato un cavo di prolunga, la classe di questa prolunga non deve essere più inferiore rispetto a quella già installata sull'apparecchio.  
Non toccare un cavo danneggiato prima che sia scollegato dall'alimentazione. Un cavo danneggiato può portare al contatto con parti in tensione.
- Non toccare i mezzi di triturazione prima che la macchina venga disconnessa dall'alimentazione e i mezzi di triturazione si siano arrestati completamente
- Un suggerimento che gli apparecchi debbano essere alimentati tramite un dispositivo a corrente residua (RCD) con una corrente di intervento non superiore a 30 mA.
- Questo apparecchio non è destinato all'uso da parte di persone con ridotte capacità fisiche, sensoriali o mentali, o mancanza di esperienza e conoscenza, a meno che non siano stati supervisionati o istruiti sull'uso dell'apparecchio da parte di una persona responsabile della loro sicurezza.
- I bambini devono essere sorvegliati per assicurarsi che non giochino con l'apparecchio.

Non utilizzare la macchina su una superficie pavimentata o ghiaiosa in cui il materiale

- espulso potrebbe causare lesioni;
  - Usare solo alla luce del giorno o con una buona luce artificiale.
- Indossare sempre protezioni acustiche e occhiali di protezione durante il funzionamento della macchina.
- Evitare di indossare abiti larghi o con corde o cravatte pendenti
  - Si consiglia l'uso di cuffie antirumore. Attenzione! La tramoggia deve essere montata e serrata completamente prima dell'uso.
  - Non mettere le mani nell'imbuto di alimentazione e nella fessura di espulsione.
  - Durante l'operazione assicurarsi che nessun oggetto estraneo (come pietre, vetro, metallo, terra, plastica) sia alimentato nel biotrituratore.; questi oggetti estranei potrebbero causare l'ottusità delle lame e danneggiare gravemente il motore. Non utilizzare il biotrituratore per scopi diversi da quelli previsti
  - Se il trituratore inizia a vibrare in modo anomalo, spegnere immediatamente il motore e verificare immediatamente la causa. La vibrazione è generalmente un avvertimento di problemi.
  - Lasciare raffreddare la macchina prima di effettuare qualsiasi ispezione, regolazione, conservazione, ecc.
  - Assicurare che le lame siano sicure prima di funzionare. Non utilizzare il biotrituratore se una delle pale non è montata correttamente.
  - Il biotrituratore deve essere controllato attentamente prima dell'uso. Dovrebbe lavorare solo con un biotrituratore in buone condizioni. Controllare che tutte le viti, i dadi, i bulloni e altri elementi di fissaggio siano fissati correttamente e che le protezioni e gli schermi siano posti. Se si notano difetti sulla macchina che possono causare pericoli per l'operatore, non utilizzare il biotrituratore fino a quando i difetti non vengono corretti
  - Assicurarsi che il biotrituratore si trovi in una posizione piana prima di avviare la macchina. Non inclinare il biotrituratore quando si accende o si usa.
  - Se la parte di taglio colpisce oggetti estranei o se la macchina dovesse iniziare a produrre rumori o vibrazioni insolite, spegnere la fonte di alimentazione e consentire alla macchina di arrestarsi, procedere come segue:
    - Verificare la presenza di danni;
    - controllare per stringere eventuali parti sciolte;
  - Sostituire le parti usurate o danneggiate per sicurezza. Utilizzare solo pezzi di ricambio originali. È possibile ottenere le parti dal produttore o dal centro di assistenza TOP-SHAK, per informazioni dettagliate sulla connessione, vedere l'ultima pagina. Le parti non prodotte dal produttore possono causare una calzatura inadeguata e possibili lesioni
  - Utilizzare il biotrituratore solo in luogo asciutto, non nei giorni di pioggia o all'aperto..
  - Conservare in un luogo asciutto e sicuro, fuori dalla portata dei bambini.
  - Prima di avviare la macchina, controllare nella scatola ad raccolta per accertarsi che sia vuota;
  - Tenere il viso e il corpo lontani dall'apertura di ingresso del mangime;
  - Non consentire mani o altre parti del corpo o indumenti all'interno della scatola ad raccolta, scivolo di scarico o vicino a parti in movimento;
  - Mantieni l'equilibrio e la stabilità adeguati in ogni momento. Non sporgersi. Non stare mai a un livello più alto della base della macchina quando si alimenta il materiale; sempre a distanza dalla zona di scarico quando si utilizza questa macchina;
  - Quando si inserisce materiale nella macchina, prestare estrema attenzione affinché pezzi di metallo, pietre, bottiglie, lattine o altri oggetti estranei non siano inclusi;
  - Non consentire l'accumulo di materiale lavorato nella zona di scarico; ciò potrebbe

## 1.0 Maschinen Übersicht



1. Zufuhr Trichter	2. Griff
3. Unterstützung	4. Gras-Box
5. Stützfuß	6. Rad
7. Interlock Schalter Drücker	8. Reset-Taste / Überlastschutz
9. Drehrichtungsschalter	10. Ein / Aus Schalter
11. Geräteinlass	

## 2.0 Sicherheitsvorschriften

**⚠️ Warnung! Bitte lesen Sie zuerst.  
Warnung! Bitte lesen und befolgen Sie die Sicherheitshinweise sorgfältig.  
Warnung! Wenn das Netzkabel beschädigt ist, muss es vom Hersteller ersetzt werden, seinen Kundendienst oder ähnlich qualifizierte Personen, um eine Gefahr zu vermeiden.**

- Machen Sie sich mit der Bedienungsanleitung vertraut, bevor Sie versuchen, dieses Gerät zu bedienen.
- Die Aktenvernichter sind nur für den Hausgebrauch geeignet.
- Zerkleinere nur Äste, Zweige und Wälder von Gartenabfällen.
- Der Aktenvernichter muss vor dem Gebrauch korrekt zusammengesetzt werden.

**⚠️ Warnung! Dieses Gerät muss geerdet sein!**  
Warnung! Verwenden Sie nur drei Kernverlängerungskabel mit angeschlossenem Erdungskabel.

- Verwenden Sie nur Verlängerungskabel, die für den Gebrauch im Freien zugelassen sind, und überprüfen Sie vor dem Gebrauch, ob sie in gutem Zustand sind.
- Schützen Sie die Kabel vor Beschädigungen durch starken mechanischen Einsatz, scharfe Kanten, Kontakt mit beweglichen Teilen und korrosiven Flüssigkeiten usw.
- Warnung! Verwenden Sie kein Verlängerungskabel, das Beschädigungen aufweist. Legen Sie ein komplett neues Kabel an - führen Sie keine dauerhaften oder vorübergehenden Reparaturen durch. Lassen Sie das Kabel von einem qualifizierten Techniker ersetzen.
- Stellen Sie vor dem Einstecken des Steckers in die Steckdose sicher, dass die Steckdosenwerte korrekt sind und denen entsprechen, die auf dem Typenschild des Aktenvernichters angegeben sind.
- Bewegen Sie den Aktenvernichter niemals, indem Sie an den Kabeln ziehen.
- Trennen Sie das Gerät immer von der Stromversorgung, bevor Sie es an andere Orte transportieren.
- Schalten Sie den Aktenvernichter immer aus, bevor Sie den Stecker oder die Verlängerungskabel abziehen.
- lassen Sie den Shredder nicht unbeaufsichtigt, wenn Sie die Maschine einschalten.
- Schalten Sie den Motor aus und ziehen Sie den Stecker ab, bevor Sie den Schleifkörper verlassen. Tun Sie dies, wenn ein Stromausfall auftritt.
- Halten Sie Kinder und Haustiere fern. Alle Zuschauer sollten in sicherer Entfernung vom Schredder gehalten werden, wenn sie in Gebrauch sind.
- Erlauben Sie Kindern oder Personen, die diese Gebrauchsanweisung nicht gelesen haben oder mit dem Schredder nicht vertraut sind, diese zu bedienen.
- The operator is responsible for third parties while working with the shredder.
- Verwenden Sie den Shredder nur für seine entworfenen Zwecke.

**⚠️ Vorsicht! Auf dieser Maschine befinden sich rotierende Messer.  
Vorsicht! Die Klingen hören nicht sofort nach dem Ausschalten auf.**

- Schalten Sie den Schredder immer aus, ziehen Sie den Netzstecker und warten Sie, bis die Trennscheibe stoppt, bevor Sie Wartungs- oder Reinigungsarbeiten durchführen.
- Seien Sie vorsichtig, wenn Sie den Aktenvernichter reinigen oder warten. ACHTUNG! Pass auf deine Finger auf! Trag Handschuhe!
- Es ist verboten, irgendetwas der elektrischen und mechanischen Sicherheitsvorrichtung-

## 2.0 Istruzioni di sicurezza

**⚠️ Avvertimento! Si prega di leggere prima.  
Avvertimento! Si prega di leggere e seguire attentamente le istruzioni di sicurezza.  
Avvertimento! Se il cavo di alimentazione è danneggiato, deve essere sostituito dal produttore, suo agente di servizio o persone con qualifica simile per evitare rischi.**

- Prima di utilizzare questa attrezzatura, è necessario Familiarizzare con il manual dell'utente.
- I biotrituratori sono adatti solo per uso domestico.
- Frantumare i rami, i ramoscelli e i boschi dei rifiuti del giardino.
- I biotrituratori deve essere montato correttamente prima dell'uso.

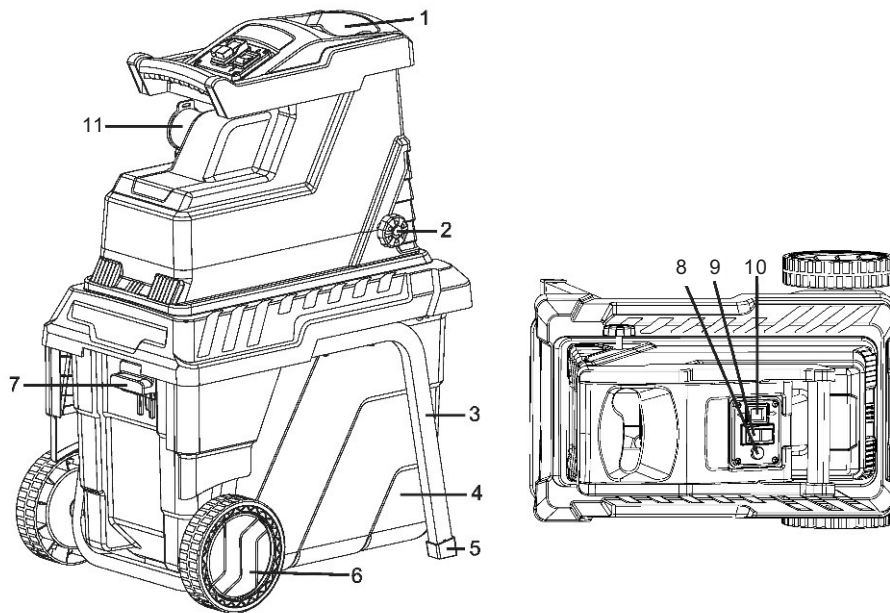
**⚠️ Attenzione! Questo prodotto deve essere collegato a terra.**  
Avvertimento! Utilizzare solo uncavodi prolunga interno con una spina a tre poli per collegare il filo di terra.

- Utilizzare esclusivamente cavi di prolunga approvati per uso esterno e verificare che siano in buone condizioni prima dell'uso.
- Proteggere i cavi da danni causati da uso meccanico, bordi taglienti, contatto con parti mobili e liquidi corrosivi, ecc.
- Avvertimento! Non utilizzare un cavo di prolunga che mostra segni di danneggiamento. Montare un nuovo cavo completo - non effettuare riparazioni permanenti o temporanee. Far sostituire il cavo da un tecnico qualificato.
- Prima di inserire la spina nella presa principale, assicurarsi che i valori nominali delleprese siano corretti e corrispondano a quelli indicati sull'etichetta dei dati sul biotrituratore.
- Non spostare mai il Biotrituratore tirando i cavi.
- Scollegare sempre la macchina dalla rete elettrica prima di trasportarla in altri luoghi.
- Spegner sempre il Biotrituratore prima di scollegare qualsiasi connettore spina e presa o prolunghe.
- Non lasciare mai il trituratore incustodito mentre è acceso.
- Prima di lasciare il trituratore, spegnere il motore e scollegare la spina. Fare altrettanto in caso di interruzione di corrente.
- Tenere lontani bambini e animali domestici. Tutti gli spettatori dovrebbero essere tenuti a distanza di sicurezza dal trituratore quando è in uso.
- on consentire a bambini o persone che non hanno letto questo foglio di istruzioni o chenon hanno familiarità con il biotrituratore di utilizzarlo..
- L'operatore è responsabile per terze parti mentre lavora con il biotrituratore..
- Utilizzare il biotrituratore esclusivamente per gli scopi previsti.

**⚠️ Attenzione! Ci sono delle lame rotanti su questa macchina.  
Attenzione! Le lame non si arrestano immediatamente dopo lo spegnimento.**

- Spegner sempre il distruggidocumenti, scollegare la spina e attendere fino a quando il disco da taglio si ferma prima di eseguire lavori di manutenzione o pulizia.
- Prestare attenzione quando si pulisce o si esegue la manutenzione sul biotrituratore. Pericolo!Guarda le tue dita! Indossare i guanti!
- È vietato spostare o modificare qualsiasi dispositivo di sicurezza elettrico e meccanico.
- Il biotrituratore deve essere in piano e su un terreno solido durante il funzionamento. Non inclinare la macchina mentre la fonte di alimentazione è in funzione.

## 1.0 Panoramica della macchina



1. Imbuto di alimentazione	2. Manopola di regolazione
3. Support	4. ScatoladaRaccolta
5. Piede di supporto	6. Ruota
7. Interruttore di blocco	8. Pulsante di ripristino / protezione da sovraccarico
9. Interruttore acceso / spento	10. Interruttore acceso / spento
11. Interruttore della direzione di rotazione	

- gen zu bewegen oder zu modifizieren.
- der Häcksler muss während des Betriebs auf ebenem und festem Boden stehen.
- Kippen Sie das Gerät nicht, während die Stromquelle in Betrieb ist.
- Betreiben Sie das Gerät nicht auf befestigten oder Kiesflächen, da Material Verletzungen verursachen kann;
- Verwenden Sie nur bei Tageslicht oder gutem künstlichem Licht.
- Tragen Sie während des Betriebs der Maschine stets einen Gehörschutz und eine Schutzbrille.
- Tragen Sie keine Kleidung, die locker sitzt oder hängende Schnüre oder Bänder hat.
- Wir empfehlen die Verwendung von Ohrenschützern.
- Vorsicht! Der Trichter muss vor Gebrauch vollständig installiert und festgezogen werden.
- Greifen Sie nicht in den Einfülltrichter und Auswurfschlitz.
- Stellen Sie während des Betriebs sicher, dass keine Fremdkörper (wie Steine, Glas, Metall, Erde, Kunststoffe) in Häcksler gelangen; Diese Fremdkörper könnten die Klingen abstupfen und den Motor ernsthaft beschädigen. Verwenden Sie Ihren Aktenvernichter nicht für andere Zwecke als für den vorgesehenen Zweck.
- Wenn der Schredder ungewöhnlich vibriert, schalten Sie den Motor aus und überprüfen Sie sofort die Ursache. Vibration ist im Allgemeinen eine Warnung vor Problemen.
- Lassen Sie die Maschine abkühlen, bevor Sie Inspektionen, Einstellungen, Lagerung usw. durchführen.
- Stellen Sie sicher, dass die Klingen vor dem Zerkleinern sicher sind. Betreiben Sie den Schredder nicht, wenn eine der Klingen nicht richtig montiert ist.
- Der Aktenvernichter sollte vor dem Gebrauch sorgfältig überprüft werden. Sie sollten nur mit einem Häcksler arbeiten, der in einem guten Zustand ist. Stellen Sie sicher, dass alle Schrauben, Muttern, Bolzen und anderen Befestigungselemente ordnungsgemäß befestigt sind und dass die Schutzvorrichtungen und die Abschirmungen angebracht sind.
- Wenn Sie einen Defekt an der Maschine feststellen, der eine Gefahr für den Bediener darstellen könnte, betreiben Sie den Häcksler erst, wenn die Mängel behoben sind.
- Stellen Sie sicher, dass sich der Aktenvernichter an einem flachen Ort befindet, bevor Sie das Gerät starten. Kippen Sie den Aktenvernichter nicht beim Einschalten oder bei der Benutzung.
- Wenn der Schneidmechanismus auf einen Fremdkörper trifft oder ungewöhnliche Geräusche oder Vibrationen auftreten, schalten Sie das Gerät aus und lassen Sie die Maschine anhalten.
- Auf Beschädigung prüfen;
- Prüfen, ob lose Teile festgezogen sind ;
- Ersetzen Sie abgenutzte oder beschädigte Teile aus Sicherheitsgründen. Verwenden Sie nur Original-Ersatzteile. Sie können die Teile vom Hersteller oder TOPSHAK-Service-Center erhalten, für detaillierte Verbindungsinformationen, siehe letzte Seite. Teile, die nicht vom Hersteller hergestellt werden, können zu schlechtem Sitz und möglichen Verletzungen führen. Verwenden Sie den Aktenvernichter nur an Orten, an denen er vor Wasser geschützt ist, und verwenden Sie ihn niemals im Freien bei Regenwetter.
- An einem trockenen, sicheren Ort außerhalb der Reichweite von Kindern aufbewahren.
- Bevor Sie die Maschine starten, schauen Sie in die Futterkammer, um sicherzustellen, dass sie leer ist.
- Halten Sie Ihr Gesicht und Ihren Körper von der Futteraufnahmeöffnung fern;
- Niemals Hände oder Körper oder andere Teile der Kleidung in die Nähe der Zuführkammer, der Auswurfschurke oder beweglicher Teile legen;
- Keep proper balance and footing at all times. Do not overreach. Never stand at a higher level than the base of the machine when feeding material into it;
- Halten Sie beim Betrieb dieser Maschine immer Abstand zur Entladezone;

- Bei der Zuführung von Material in die Maschine ist besonders darauf zu achten, dass keine Metallstücke, Steine, Flaschen, Dosen oder andere Fremdkörper enthalten sind;
- Lassen Sie kein verarbeitetes Material in der Austragszone entstehen; dies kann eine ordnungsgemäße Entladung verhindern und kann zu einem Rückschlag von Material durch die Zufuhröffnung führen;
- Wenn die Maschine verstopft ist, schalten Sie die Stromquelle aus und trennen Sie die Stromversorgung, bevor Sie die Rückstände entfernen.
- Halten Sie alle Schutzvorrichtungen und Deflektoren an ihrem Platz und in gutem Zustand;
- Wenn die Schneidwerkzeuge gewartet werden, ist zu beachten, dass die Schneidvorrichtung trotz der Tatsache, dass die Kraftquelle aufgrund der Verriegelungsfunktion des Schutzes nicht anläuft, immer noch durch einen manuellen Startmechanismus bewegt werden kann.
- Wenn das Stromkabel während des Gebrauchs beschädigt wurde, müssen folgende Anweisungen erfüllt sein:  
A: Stoppen Sie den Motor  
B: Trennen Sie das Kabel von der Steckdose.
- Wenn ein Verlängerungskabel verwendet wird, darf es nicht leichter sein als das bereits am Gerät angebrachte Netzkabel.
- Berühren Sie kein beschädigtes Kabel, bevor es vom Stromnetz getrennt wird. Ein beschädigtes Kabel kann zum Kontakt mit spannungsführenden Teilen führen.
- Der Häcksler darf nicht berührt werden, bevor die Maschine von der Stromversorgung getrennt wird und die Zerkleinerungsvorrichtung vollständig zum Stillstand gekommen ist. Eine Empfehlung, dass Geräte über einen Fehlerstromschutzschalter (RCD) mit einem Auslösestrom von nicht mehr als 30 mA versorgt werden.
- Dieses Gerät ist nicht für Personen mit eingeschränkten physischen, sensorischen oder geistigen Fähigkeiten oder mangelnden Erfahrungen und Kenntnissen bestimmt, es sei denn, sie wurden von einer für ihre Sicherheit verantwortlichen Person überwacht oder instruiert.
- Kinder sollten beaufsichtigt werden, um sicherzustellen, dass sie nicht mit dem Gerät spielen.

### 5.3.Datos técnicos

Modelo	TS-WS1
Voltaje / frecuencia nominal:	230-240V ~ 50 Hz
Potencia nominal1 en el modo de funcionamiento1:	S1:2000 W
Potencia nominal2 en modo de funcionamiento2:	S6 (40%) :2800 W
Velocidad sin carga:	40 RPM
Diámetro de la rama:	max. 45 mm
Peso:	27kg
Nivel de potencia de sonido garantizado:	90 dB(A)
Nivel de potencia de sonido medido:	88.53 dB(A) / K=0.99 dB(A)
Protección:	IP24


El modo de operación S 6 (40%) indica un perfil de carga de 4 min de carga y 6 min de tiempo de inactividad.

El máximo del diámetro de la rama depende de la dureza de la madera.

### 5.4 Mantener

**⚠ ¡Precaución! Si la máquina funciona en orden de falla, conéctese con el distribuidor de la máquina.**

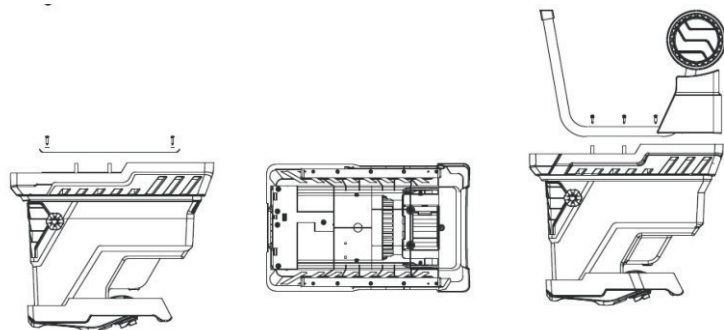
#### Accesorios

Producto	Imagen	Nombre	Cantidad
①		llave	2





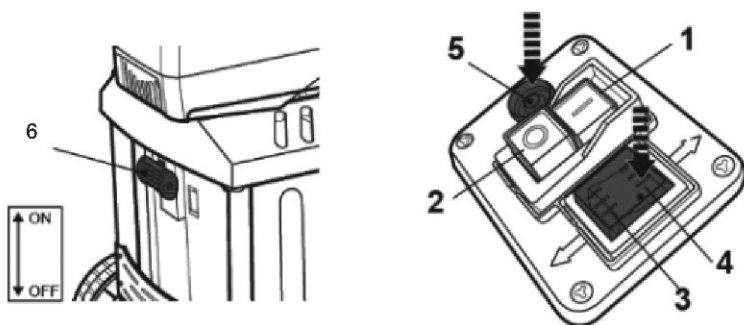
4) Legen Sie den Hauptteil der Maschine auf das Fahrgestell, setzen Sie die Halterung darauf und befestigen Sie sie mit 6 Schrauben ST4.2X16.



## 4.0 Betriebsanleitung

### 4.1 Verriegelung Schalter Drücker

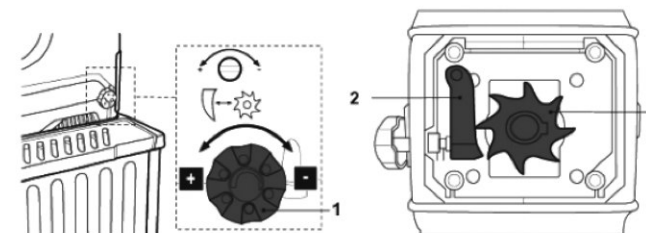
- Stellen Sie nach dem Drücken der Grasbox sicher, dass sich der Verriegelungsschalter des Interlock-Schalters in der Position "on" befindet.
- Stellen Sie vor dem Herausziehen der Grasbox sicher, dass sich der Verriegelungsschalter des Interlockschalters in der "off"-Position befindet.
- Die Anleitung zur Verwendung des Verriegelungsschalters des Verriegelungsschalters: ① Drücken Sie den roten Knopf ②, oder ziehen Sie den Verriegelungsschalter nach unten oder oben, um den Schalter ein- oder auszuschalten.  
6-Verriegelung Schalter Drücker



① Startknopf ② Stopp-Taste ③ Laufaste ④ Rückwärts-Taste ⑤ Reset-Taste (Überlastschutz)

1. El material que sobresale de la trituradora podría salir despediendo cuando las cuchillas de corte lo empuje. Por eso, por favor manténgase a una distancia segura.
2. La máquina tiene la función de que si se obstruye, puede funcionar en dirección inversa usando el botón amarillo, y luego usted puede sacar las ramas.
3. Mire la caja de hierba para ver si está llena o no, límpiela a tiempo después de un período de corte.
4. Sólo inserte una cantidad apropiada de material para evitar el taponamiento del embudo de alimentación.
5. Corte alternativamente con algunas ramas los desperdicios de jardín marchitados, humedecidos y que han estado almacenados algunos días.
6. No llene desperdicios blandos como desperdicios de cocina en la trituradora, sino utilícelos como fertilizantes directamente.
7. El material ampilamente ramificado con hojas debe cortarse completamente antes de la alimentación.
8. Cuando se rasgan ramas con hojas, solo se pueden suministrar las otras cosas quebrantables después de la terminación.
9. Indique antes del nuevo suministro que las amplias ramas con hojas ya están completamente desgarradas.
10. Las ranuras de ventilación no deben estar cubiertas por la bolsa de basura o el material cortado.

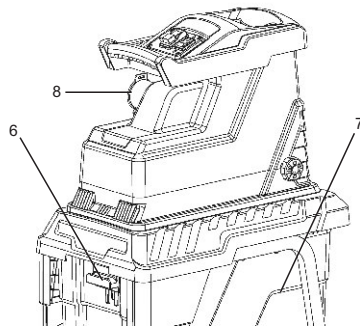
### 4.9 Ajuste de las distancias entre las cuchillas de corte



La distancia mejor entre el deflector ② y la cuchilla de corte ① es de 0-0.50 mm. Para lograr una operación efectiva, esta distancia debe mantenerse. Hay un dispositivo de ajuste (llave hexagonal) ③ en la izquierda de la máquina. Cuando obtenga la máquina, debe girar el dispositivo de ajuste en sentido del reloj hasta el final, y luego girarlo media vuelta en sentido contrario. Este es el mejor método de ajuste. (En sentido del reloj disminuye la distancia y al contrario, aumenta la distancia).

### Consejos

- Heavy material or branches result in blocking of the cutting blades during continuous cutting.
- Los materiales blandos, como hojas o tallos pueden bloquear la abertura de alimentación. Alimente el material blando utilizando el material pesado o las ramas en el bloqueo de las cuchillas de corte durante el corte. Continúa la barra de empuje suministrada..
- Siempre alimente el material que se va a cortar desde la esquina derecha del embudo de alimentación.
- Verifique cuidadosamente el material a cortar. Asegúrese de que no haya contacto con piedras o uñas, ya que podrían dañar la trituradora seriamente.

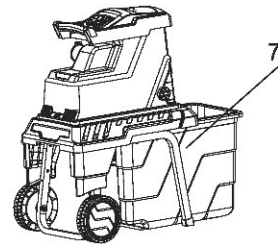
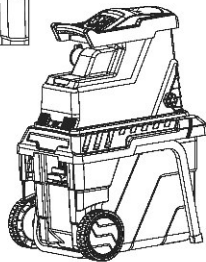
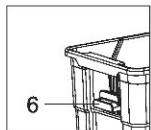


#### 4.6 Encendido / Apagado de la Trituradora:

1. Coloque la caja de hierba en su lugar - 7;
2. Mantenga la tecla del interruptor de enclavamiento a la posición de "ON" - "6";
3. Conecte a la fuente de alimentación-8;
4. Presione el botón verde "1" para encender la trituradora;
5. Meta los materiales a cortar;
6. Presione el botón rojo "0" para apagar la máquina.

#### 4.7 Cuando la caja de hierba está llena

1. Presione el botón rojo "0" para apagar la máquina.
2. Presione la barra del interruptor de enclavamiento a la posición "OFF" - "6";
3. Saque la caja de hierba - "7".



#### Consejos

- Los objetos grandes o piezas leñosas se eliminarán después de varias operaciones tanto
- en dirección de corte como de liberación.
- Use un empujador o un gancho de limpieza para quitar los objetos bloqueados del
- embudo de alimentación y la ranura de eyección.



**¡Precaución! Espere siempre a que la trituradora esté inactiva antes de volver a encenderla.**

#### 4.2 Systemsteuerung

- Grüne Taste "1" - Starten Sie der Häcksler
- Rote Taste "0" - Stoppen Sie der Häcksler

Hinweis: Die Maschine ist mit einem Sicherheitsschalter ausgestattet, um ein versehentliches Wiedereinschalten nach einem Stromausfall zu verhindern.

#### 4.3 Rückwärtsschalter

- Taste "↓"-im Uhrzeigersinn
- Wenn die Maschine rückwärts fährt, drücken Sie die Taste "③", um sie laufen zu lassen, und dann den Ast zu schneiden.
- Taste "↑"-gegen den Uhrzeigersinn
- Wenn die Maschine läuft, drücken Sie die Taste "④", damit sie in der umgekehrten Position läuft und den Ast herauszieht.

#### 4.4 Überlastungsschutz

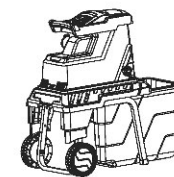
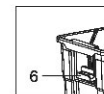
Der Motor ist mit einem Sicherheitsschalter ausgestattet und schaltet sich bei Überlastung automatisch ab (z. B. Blockierung der Schneidklingen). Nach einer Abkühlpause (ca. 5 min) kann der Motor neu gestartet werden. Drücken Sie die Taste

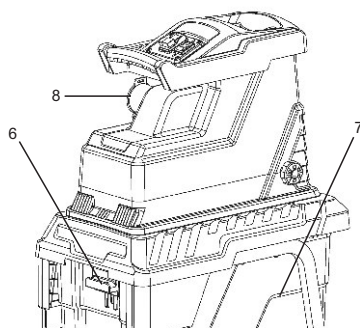
1. Reset-Taste (Überlastschutz)
2. grüne Taste "1" zum Neustart

#### 4.5 Anleitung zur Verwendung des Aktenvernichters:

1. Drücken Sie ON, Maschinenlauf.
2. Der Rückwärtsschalter ist wirksam, wenn sich die Maschine in einem guten Zustand befindet, wenn sich die Maschine im Normalzustand befindet. Drücken Sie dann den Knopf im Uhrzeigersinn, um ihn im Uhrzeigersinn zu drehen. Drücken Sie den Knopf gegen den Uhrzeigersinn, um ihn in die entgegengesetzte Position zu bringen.
3. Ziehen Sie die Grasbox heraus, wenn die Maschine läuft, die Maschine stoppt.
4. Im Zustand "3" drücken Sie in die Grasbox, die Maschine läuft nur, wenn Sie die "Ein"-Taste drücken.
5. Wenn die Maschine läuft, schalten Sie die Stromleitung aus, die Maschine stoppt, schaltet die Stromversorgung schnell wieder ein, sie läuft nur, wenn Sie die "on"-Taste drücken.
6. Egal, in welchem Zustand, drücken Sie einfach die "off"-Taste, um die Maschine zu stoppen, dann ist der manuelle Betrieb und Reverse-Schalter nicht wirksam.

Warten Sie immer, bis der Häcksler vollständig zum Stillstand gekommen ist, bevor Sie ihn erneut starten.



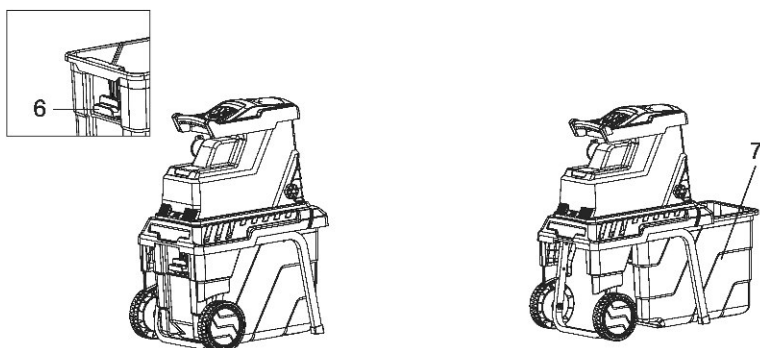


#### 4.6 Starten Sie der Häcksler:

1. Stellen Sie die Grasbox auf 7;
2. Drücken Sie die Taste des Verriegelungsschalters 6;
3. Verbinden Sie die Stromversorgung 8.
4. Drücken Sie die grüne Taste "I", um der Häcksler einzuschalten.
5. Stellen Sie die Materialien auf
6. Drücken Sie die rote Taste "0" um auszuschalten.

#### 4.7 Wenn die Grasbox voll ist:

1. Drücken Sie die rote Taste "O" um auszuschalten;
2. Ziehen Sie den Schlüssel des Verriegelungsschalters 6 heraus;
3. Ziehen Sie den Grasbox 7 heraus.



#### Tipps

- Große Objekte oder holzige Stücke werden nach mehreren Operationen sowohl in Schneid- als auch in Freigaberichtung entfernt.
- Verwenden Sie einen Drücker oder einen Abräumhaken, um blockierte Gegenstände aus dem Einfülltrichter und dem Auswurfschlitze zu entfernen.

**⚠ Vorsicht! Warten Sie immer, bis der Häcksler im Leerlauf ist, bevor Sie ihn wieder einschalten.**

#### 4.2 Panel de control

- Botón verde "1": iniciar la trituradora
- Botón "0" cerrado: detener la trituradora

nota: la máquina está equipada con un interruptor de seguridad para evitar que la trituradora se vuelva a encender accidentalmente después de un corte de energía.

#### 4.3 Interruptor de retroceso

- Botón "↑" - en dirección contraria a las agujas del reloj
- Cuando la máquina está obstruida, presione el botón "④" para que las cuchillas se marchen en dirección inversa, entonces saque las ramas que obstruyen la trituradora.
- Botón "↓" - en el sentido de las agujas del reloj
- Cuando las cuchillas de la máquina vuelven a condición normal, presione el botón "③" para hacerlas funcionar, luego puede cortar las ramas nuevamente.

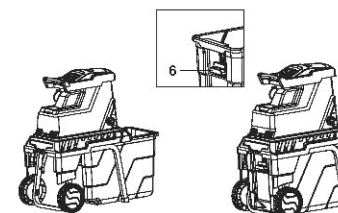
#### 4.4 Protector de sobrecarga

El motor está equipado con un interruptor de seguridad y se desconecta automáticamente cuando hay sobrecarga (por ejemplo, bloqueo de las cuchillas de corte). Después de un descanso de enfriamiento (aproximadamente 5 minutos), el motor puede reiniciarse. Presione el.

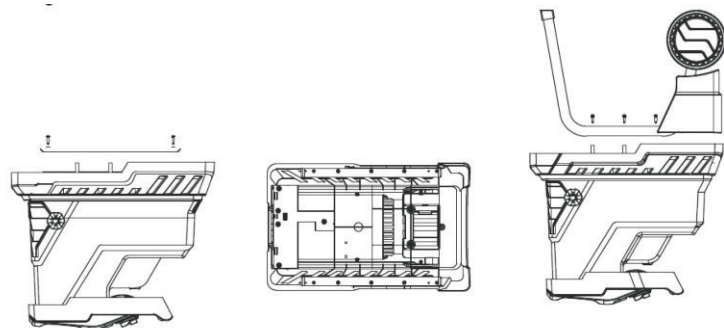
1. botón de protector de sobrecarga
2. botón verde "1" para reiniciar

#### 4.5 Instrucciones para usar la trituradora:

1. Ajuste la barra del interruptor de enclavamiento a la posición de "ON" para encender la trituradora.
2. El interruptor de retroceso es efectivo cuando la máquina está en buenas condiciones, ya que la máquina está en el estado normal. A continuación, presione el botón en el sentido de las agujas del reloj para que funcione en el sentido de las agujas del reloj, presione el botón en el sentido contrario a las agujas del reloj para que se ejecute en la posición opuesta.
3. Saque la caja de hierba cuando la máquina esté en funcionamiento, la máquina se detendrá.
4. En la condición "3", presione en la caja de hierba, la máquina no funcionará a menos que presione el botón "on".
5. A medida que la máquina se está ejecutando, apague repentinamente la línea de alimentación, la máquina se detiene, enciéndala de nuevo rápidamente, no se ejecutará a menos que presione el botón "encender".
6. No importa en qué condición, simplemente presione el botón rojo de encendido para detener la máquina, entonces el funcionamiento manual y el interruptor de retroceso no son efectivos..



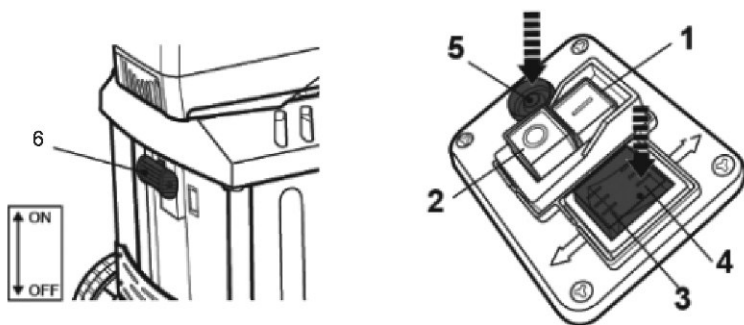
4) Coloque la parte principal de la máquina en el tren de rodaje, coloque el soporte sobre ella y fíjela con 6 tornillos ST4.2X16.



## 4.0 Instrucciones de Operación

### 4.1 Empujador de interruptor de enclavamiento

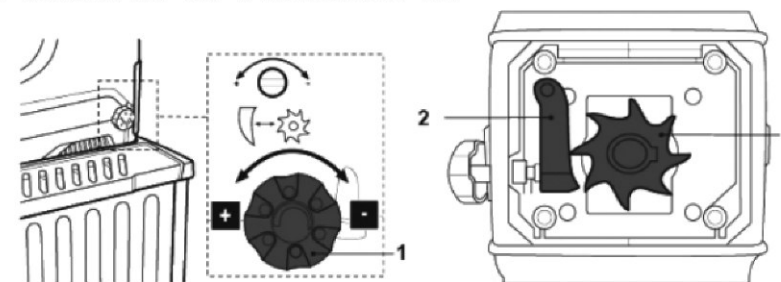
- Después de empujar la caja de hierba, asegúrese de que el empujador del interruptor de enclavamiento esté en la posición "encendido".
  - Antes de sacar la caja de hierba, asegúrese de que el empujador del interruptor de enclavamiento esté en la posición "apagado".
  - Las instrucciones para usar el interruptor de enclavamiento ① y presione el botón o tire el polo del interruptor de enclavamiento hacia abajo o hacia arriba para encender o apagar el interruptor.
- 6-Empujador de interruptor de enclavamiento



① Botón de inicio ② Botón de detención ③ Botón de marcha atrás ④ Botón de marcha adelante ⑤ Botón de reinicio (protector de sobrecarga)

1. Längeres Material, das aus der Häcksler herausragt, könnte beim Herausziehen durch die Schneidklinge ausschlagen. Bitte halte Abstand!
2. Die Maschine hat die Funktion, dass, wenn sie blockiert, es in der Rückwärtsposition automatisch laufen lässt, dann den Zweig herausziehend.
3. Schauen Sie in die Grasbox, um zu prüfen, ob sie voll ist oder nicht Zeit des Schneidens.
4. Nur so viel Material einfügen, um Verstopfung des Fütterungstrichters zu verhindern
5. Chop Gartenabfälle, die seit einigen Tagen gespeichert wurde und abwechselnd mit Ästen verwelkt und feucht ist
6. Füllen Sie nicht weichen Abfall wie Küchenabfall in der Häcksler, aber kompostieren Sie sie.
7. Weit verzweigtes Material mit Blättern muss vollständig gehackt werden, bevor neues Material zugeführt wird.
8. Beim Zerreißen von Ästen mit Blättern können die anderen Dinge geliefert werden, die erst nach der Fertigstellung zerrissen werden können.
9. Stellen Sie vor dem neuen Angebot fest, dass die breiten Zweige mit Blättern bereits vollständig eingerissen sind.
10. Die Lüftungsschlitze dürfen nicht durch den Abfallbeutel oder das zerhackte Material abgedeckt werden.

### 4.9 Stellen Sie die Schallwand ein

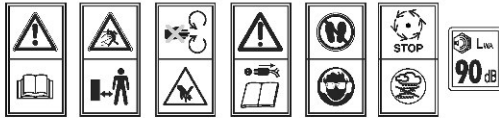


Der optimale Abstand zwischen der Schallwand ② und dem Schneidmesser ① beträgt 0-0,50 mm. Um einen effektiven Betrieb zu schaffen, sollte dieser Abstand eingehalten werden. Auf der linken Seite der Maschine befindet sich eine Einstellvorrichtung (Inbusschlüssel) ③. Wenn Sie die Maschine erhalten, müssen Sie das Einstellgerät bis zum Ende im Uhrzeigersinn drehen und dann eine halbe Umdrehung gegen den Uhrzeigersinn lösen. Dies ist die beste Einstellmethode. (Gegen den Uhrzeigersinn wird der Abstand vergrößert und im Uhrzeigersinn verringert.)

### Tipps

- Schweres Material oder Äste führen zu einem Blockieren der Schneidklingen während des kontinuierlichen Schneidens.
- Soft Materialien wie Blätter oder Stängel können die Einfüllöffnung blockieren. Führen Sie das weiche Material mit der mitgelieferten Schubstange ein.
- Fördern Sie das zu zerkleinernde Material immer von der rechten Ecke des Einfülltrichters.
- Überprüfen Sie das zu häckselnde Material sorgfältig. Stellen Sie sicher, dass kein Kontakt mit Steinen oder Nägeln besteht, da diese Der Häcksler ernsthaft beschädigen können.

## 4.10 Vorsicht Markierung



- Vor dem Umgang mit der Maschine die Bedienungsanleitung aufmerksam lesen. Beachten Sie die Anweisungen und Sicherheitsregeln beim Betrieb.
- Tragen Sie Augen- und Ohrenschutz.
- Ziehen Sie die Netzkabel aus der Steckdose, wenn Sie das Gerät verlassen.
- Protect gegen Feuchtigkeit.
- Schalten Sie den Motor aus und ziehen Sie das Netzkabel ab, bevor Sie Reinigungs-, Wartungs- oder Reparaturarbeiten durchführen.
- Gefahr-Gegenstände können bei laufendem Motor mit hoher Geschwindigkeit ausgeworfen werden. Halten Sie Personen und Haustiere aus dem Gefahrenbereich fern.
- Gefahr - rotierende Messer Halten Sie Hände und Füße fern, während die Maschine läuft.

## 5.0 Instandhaltung

### 5.1 Fehlerbehebung

#### Zweige werden nicht abgeschnitten

- Drehen Sie die Einstellknöpfe im Uhrzeigersinn um eine halbe Umdrehung, und stellen Sie den Abstand zwischen dem Schneidmesser und der Schallwand ein.

#### Der Motor kann nicht starten

- Überprüfen Sie das Netzkabel, die Stecker und die Verriegelungen, ob sie sich im Normalzustand befinden oder nicht.
- Siehe 4.4.

#### Das Schneidmesser läuft in der umgekehrten Position

- Passen Sie die Laufrichtung des Schneidmessers an.

#### Der Zufuhrtrichter ist blockiert

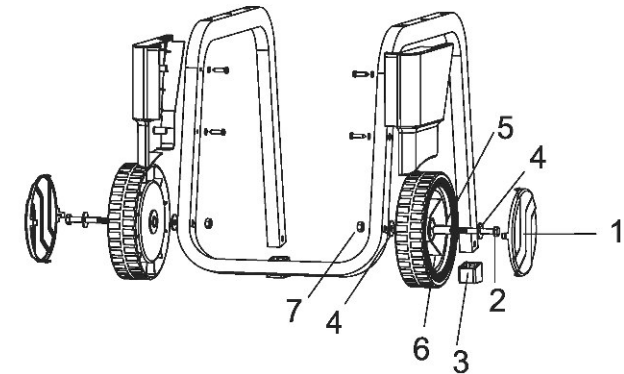
- Ziehen Sie die Bäume aus dem Futteraufnahme Öffnung, verwenden Sie eine Bar zum Schieben von Materialien oder breitere Bäume einfügen

### 5.2. Instandhaltung

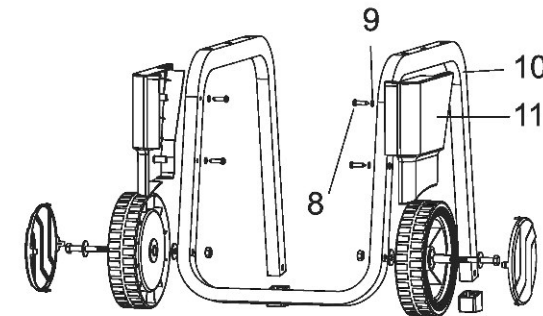
- Passen Sie auf Ihre Maschine auf und reinigen Sie sie regelmäßig, um eine lang anhaltende Effizienz und Leistung zu erzielen.
- Halten Sie die Lüftungsschlitze sauber und staubfrei.
- Wet Niemals Wasser an der Maschine benetzen oder spritzen.
- Verwenden Sie keine Reinigungsmittel oder Lösungsmittel, da dies zu irreparablen Schäden an Ihrem Gerät führen kann. Chemikalien können die Kunststoffteile zerstören.
- Die Dichtigkeit der Befestigungsschrauben des Fahrwerks sollte von Zeit zu Zeit überprüft werden.
- Um den Häcksler bei längerer Lagerung vor Korrosion zu schützen, behandeln Sie das Schneidmesser mit ungefährlichem Öl für die Umwelt.

## 3.0 Montaje

- 1) Abra el paquete y retire la máquina del paquete;
- 2) Saque la caja de hierba y saque la parte principal de la máquina y los accesorios;
- 3) Montar la rueda y el pie de apoyo;



- 1.Cubierta de la rueda 2.perno 3.Pie de soporte 4.Arandela 5.Cojinete 6.Rueda 7.Rueda



- 8.Tornillo 9.Arandela 10.Soporte 11.Cubierta de pie de soporte

entrada de alimentación;

- Si la máquina se obstruye, apague la máquina y desconecte la unidad eléctrica para desconectarla del suministro antes de limpiar los desechos.
- Mantenga todas las protecciones y deflectores en su lugar y en buenas condiciones de trabajo;
- Al realizar el mantenimiento de los medios de corte, tenga en cuenta que, aunque la fuente de alimentación no se inicie debido a la función de enclavamiento del protector, los medios de corte todavía se pueden mover mediante un mecanismo de arranque manual.
- Si el cable eléctrico se daña durante el uso, se deben cumplir las siguientes instrucciones:  
A: Detener el motor  
B: Desconecte el cable de la toma de corriente.
- Si se usa un cable de extensión, no debe ser de un grado más ligero que el cable de alimentación ya instalado en el dispositivo..
- No toque un cable dañado antes de desconectarlo del suministro. Un cable dañado puede provocar el contacto con partes activas.
- No tocar los medios de trituración antes de que la máquina se desconecte del suministro y los medios de trituración se hayan detenido por completo.
- Una recomendación de que los dispositivos se suministren a través de un dispositivo de corriente residual (RCD) con una corriente de disparo de no más de 30 mA.
- Este aparato no debe ser utilizado por personas con capacidades físicas, sensoriales o mentales reducidas, o por falta de experiencia y conocimiento, a menos que una persona responsable de su seguridad les haya dado supervisión o instrucciones sobre su uso..
- Los niños deben ser supervisados para asegurarse de que no jueguen con el aparato.

### 5.3. Technische Daten


Typ	TS-WS1
Hauptspannung / Frequenz:	230-240V ~ 50 Hz
Nennleistung1 an Betriebsart1:	S1:2000 W
Nennleistung2 an Betriebsart2 :	S6(40%): 2800 W
Leerlaufdrehzahl:	40 RPM
Astdurchmesser:	max. 45 mm
Gewicht:	27kg
Garantierter Schalleistungspegel:	90 dB(A)
Gemessener Schalleistungspegel:	88.53 dB(A) / K=0.99 dB(A)
Schutz:	IP24

Der S6-Betriebsmodus (40%) zeigt ein Lastprofil von 4 min Last und 6 min Leerlaufzeit an. Die max. der Astdurchmesser hängt von der Härte des Holzes ab.

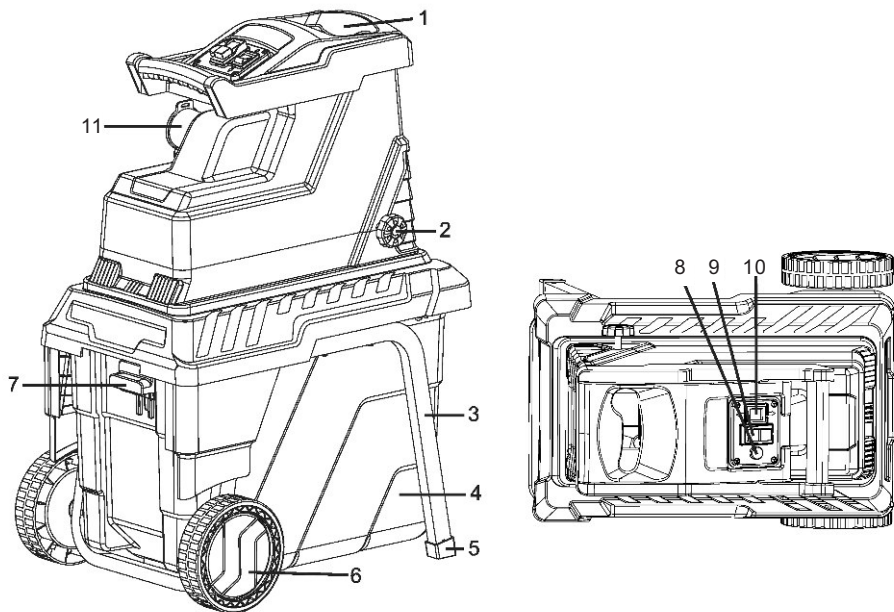
### 5.4 Pflegen

**⚠ Vorsicht! Wenn die Maschine in Fehlerreihenfolge läuft, stellen Sie bitte eine Verbindung mit dem Maschinenhändler her.**

#### Zubehör

Artikel	Bild	Name	Menge
①		Spanner	2

## 1.0 Présentation de la machine




1. Entonnoir d'alimentation	2. Bouton
3. Soutien	4. Boîte à herbe
5. Pied de soutien	6. Roue
7. Poussoir de commutateur de verrouillage	8. Bouton de réinitialisation / protecteur de surcharge
9. Bouton de réinitialisation / protecteur de surcharge	10. Interrupteur de direction de rotation
11. Prisedecourant	


- No opere la máquina sobre una superficie pavimentada o de grava donde el material expulsado podría causar lesiones;
- Use solo a la luz del día o buena luz artificial.
- Use protección para los oídos y anteojos de seguridad en todo momento mientras opera la máquina.
- Evite usar ropa suelta o que tenga cordones colgantes o corbatas.
- Recomendamos el uso de orejeras.
- ¡Precaución! La tolva debe estar ajustada y apretada completamente antes de su uso..
- No ponga sus manos en el embudo de alimentación y en la ranura de eyección.
- Durante la operación, asegúrese de que no se introduzcan objetos extraños (como piedras, vidrio, metal, tierra, plásticos) en la trituradora; estos objetos extraños podrían provocar el embotamiento de las cuchillas y dañar seriamente el motor. No use su trituradora para fines que no sean los previstos.
- Si la trituradora comienza a vibrar anormalmente, apague el motor y verifique la causa de inmediato. La vibración es generalmente una advertencia de problemas.
- Permita que la máquina se enfríe antes de realizar cualquier inspección, ajuste, almacenamiento, etc..
- Asegúrese de que las cuchillas estén seguras antes de la trituración. No opere la trituradora si alguna de las cuchillas no está montada correctamente.
- La trituradora debe revisarse cuidadosamente antes de su uso. Solo debería trabajar con una trituradora que esté en buenas condiciones. Verifique que todos los tornillos, tuercas, pernos y otros sujetadores estén debidamente asegurados y que los protectores y las pantallas estén colocadas. Si observa algún defecto en la máquina que pueda poner en peligro al operador, no utilice la trituradora hasta que se rectifiquen los defectos..
- Asegúrese de que la trituradora esté en un lugar plano antes de encender la máquina. No incline la trituradora al encender o usar.
- Si el mecanismo de corte golpea objetos extraños o si la máquina comienza a emitir ruidos o vibraciones inusuales, desconecte la fuente de alimentación y deje que la máquina se detenga, siga los siguientes pasos:
  - inspeccionar por daños;
  - verifique si se aprietan los pares sueltos;
- Reemplace las piezas gastadas o dañadas por seguridad. Utilice únicamente piezas de repuesto originales. Puede obtener las piezas del fabricante o del centro de servicio TOPSHAK, para obtener información de conexión detallada, consulte la última página. Las piezas no fabricadas por el fabricante pueden provocar un ajuste deficiente y posibles lesiones..
- Use la trituradora solo en lugares donde esté protegida del agua y nunca la use al aire libre cuando llueve.
- Almacene en un lugar seco y seguro fuera del alcance de los niños.
- Antes de encender la máquina, mire dentro de la cámara de alimentación para asegurarse de que esté vacía;
- Mantenga su cara y cuerpo lejos de la tolva de entrada de alimentación;
- No permite que las manos o cualquier otra parte del cuerpo o la ropa queden dentro de la tolva de alimentación, la rampa de descarga o cerca de cualquier parte móvil;
- Mantenga el equilibrio adecuado en todo momento. No te excedas Nunca se pare a un nivel más alto que la base de la máquina cuando se introduce material en ella;
- Siempre quede alejado de la zona de descarga al operar esta máquina;
- Cuando introduzca material en la máquina, tenga mucho cuidado de no incluir piezas de metal, rocas, botellas, latas u otros objetos extraños.;
- No permite que el material procesado se acumule en la zona de ; esto puede evitar una descarga adecuada y puede provocar el retroceso del material a través de la abertura de




## 2.0 Instrucciones de seguridad


-  **¡Advertencia! Por favor, lea primero.**  
**¡Advertencia! Lea y siga las instrucciones de seguridad cuidadosamente.**  
**¡Advertencia! Si el cable de alimentación está dañado, debe ser reemplazado por el fabricante, su agente de servicio o personas calificadas similarmente para evitar un peligro.**

- Familiarícese con el manual del usuario antes de intentar operar este equipo.
- Las trituradoras solo son aptas para uso doméstico
- Sólo triture ramas, ramitas y maderas de desechos de jardín.
- La trituradora debe ensamblarse correctamente antes de su uso.


-  **¡Advertencia! ¡Este aparato debe estar conectado a tierra!**  
**¡Advertencia! Use solo cables de extensión de tres clavijas con el cable de tierra conectado.**
- Solo use cables de extensión que estén aprobados para uso en exteriores y verifique que estén en buenas condiciones antes de su uso..
  - Proteja los cables contra daños por uso mecánico pesado, bordes afilados, contacto con partes móviles y líquidos corrosivos, etc..
  - ¡Advertencia! No use un cable de extensión que muestre signos de daño. Coloque un cable nuevo completo: no realice ninguna reparación permanente o temporal. Haga que el cable sea reemplazado por un técnico calificado.
  - Antes de insertar el enchufe en la toma principal, asegúrese de que las capacidades de la toma sean correctas y correspondan a las indicadas en la etiqueta de clasificación de la trituradora.
  - Nunca mueva la trituradora tirando el cable.
  - Desconecte siempre la máquina de la red eléctrica antes de transportarla a otros lugares.
  - Siempre apague la trituradora antes de desconectar cualquier conector o cable de extensión.
  - Nunca deje la trituradora desatendida mientras está encendida.
  - Antes de dejar la trituradora, apague el motor y desconecte el enchufe. Haga lo mismo en el caso de un apagón.
  - Mantenga alejados a los niños y las mascotas. Todos los espectadores deben mantenerse a una distancia segura de la trituradora cuando está en uso.
  - No permite que lo opere los niños o cualquier persona que no haya leído este manual de instrucciones o que no esté familiarizado con la trituradora.
  - El operador es responsable de terceros mientras trabaja con la trituradora.
  - Solo use la trituradora para sus propósitos diseñados.


-  **¡Precaución! Hay cuchillas giratorias en esta máquina.**  
**¡Precaución! Las cuchillas no se detienen inmediatamente después de desconectarse.**
- Apague siempre la trituradora, desconecte el enchufe y espere hasta que el disco de corte se detenga antes de realizar trabajos de mantenimiento o limpieza..
  - Tenga cuidado al limpiar o realizar tareas de mantenimiento en la trituradora. ¡PELIGRO! ¡Mira sus dedos! ¡Use guantes!
  - Está prohibido mover o modificar cualquier parte de los dispositivos de seguridad eléctricos y mecánicos.
  - La trituradora debe estar sobre un terreno nivelado y sólido durante la operación.
  - No incline la máquina mientras la fuente de alimentación está conectada.

## 2.0 Consignes de sécurité

-  **Attention! Veuillez lire d'abord.**  
**Attention! Veuillez lire et suivre attentivement les consignes de sécurité.**  
**Attention! Si le cordon d'alimentation est endommagé, il doit être remplacé par le fabricant, Agent de service ou quelqu'un de qualification similaire afin d'éviter un danger.**

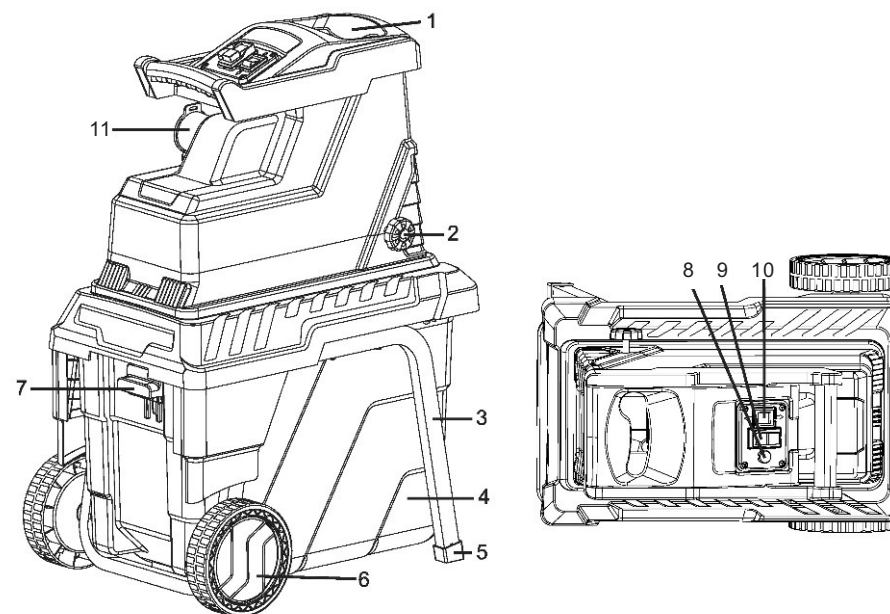
- Familiarisez-vous avec le manuel d' instructions pour essayer d'utiliser cet équipement.
- Les déchiqueteurs sont uniquement adaptés à un usage domestique.
- Ne déchiqueter que des branches, des brindilles et des bois de déchets de jardin.
- Le broyeur doit être assemblé correctement avant utilisation.

-  **Attention! Cet appareil doit être mis à la terre!**  
**Attention! N'utilisez que câble de rallonge de la prise à trois fiches avec le fil de terre connecté.**
- Utilisez uniquement des rallonges homologuées pour un usage extérieur et vérifiez qu'elles sont en bon état avant utilisation.
  - Protéger les câbles contre les dommages dus à une utilisation mécanique lourde, aux arêtes vives, au contact avec des pièces mobiles et des liquides corrosifs, etc.
  - Attention! N'utilisez pas de câble d'extension qui présente des signes d'endommagement. Installez un nouveau câble complet - n'effectuez aucune réparation permanente ou temporaire . Faites remplacer le câble par un technicien qualifié.
  - Avant d'insérer la fiche dans la prise principale, assurez-vous que les valeurs nominales de la prise sont correctes et correspondent à celles indiquées sur l'étiquette de la déchiqueteuse.
  - Ne déplacez jamais la déchiqueteuse en tirant sur les câbles.
  - Débranchez toujours la machine avant de la transporter vers d'autres endroits.
  - Éteignez toujours la déchiqueteuse avant de déconnecter tout connecteur et prise de rallonge ou câbles d'extension.
  - Ne laissez jamais le broyeur sans surveillance lorsqu'il est allumé.
  - Avant de quitter le broyeur, éteindre le moteur et débrancher la fiche, faire de même en cas de panne de courant.
  - Gardez les enfants et les animaux domestiques à l'écart. Tous les spectateurs doivent être tenus à une distance sécuritaire du déchiqueteur lorsqu'il est utilisé.
  - Ne permettez pas aux enfants ou à toute personne qui n'a pas lu cette notice ou qui ne connaît pas l'utilisation de cet appareil.
  - L'opérateur est responsable des tiers pendant le travail avec le déchiqueteur.
  - N'utilisez que le broyeur pour ses objectifs.

-  **Attention! Il y a des lames rotatives sur cette machine.**  
**Attention! Les lames ne s'arrêtent pas immédiatement après la mise hors tension.**
- Arrêtez toujours la déchiqueteuse, débranchez la fiche et attendez que le disque à tronçonner s'arrête avant d'effectuer des travaux de maintenance ou de nettoyage.
  - Soyez prudent lors du nettoyage ou de l'entretien du déchiqueteur DANGER! Faites attention aux doigts! Portez des gants!
  - Il est interdit de déplacer ou de modifier les dispositifs de sécurité électriques et mécaniques.
  - Le broyeur doit se tenir sur une surface plane et solide pendant le fonctionnement.

- Ne pas incliner la machine lorsque'elle est en marche.
- Ne faites pas fonctionner la machine sur une surface pavée ou en gravier où l' objet éjecté pourrait causer des blessures;
- N'utilisez que la lumière du jour ou une bonne lumière artificielle.
- Porter des protections auditives et des lunettes de sécurité à tout moment pendant le fonctionnement de la machine.
- Évitez de porter des vêtements amples ou qui ont des cordes ou des liens.
- Nous recommandons l'utilisation de protège-oreilles
- Attention! La trémie doit être installée et serrée complètement avant utilisation.
- Ne mettez pas les mains dans l'entonnoir d'alimentation et la fente d'éjection.
- En cours de fonctionnement, veillez à ce qu'aucun corps étranger (pierres, verre, métal, terre, plastique) ne pénètre dans la déchiqueteuse, car ces objets pourraient provoquer un époinçage des lames et endommager gravement le moteur. Que pour son usage prévu.
- Si la déchiqueteuse commence à vibrer anormalement, éteignez le moteur et vérifiez la cause immédiatement.La vibration est généralement un avertissement de problème.
- Permettre à la machine de refroidir avant d'effectuer des inspections, réglages, stockage, etc.
- Assurez-vous que les lames sont bien fixées avant de les déchiqueter.Ne faites pas fonctionner la déchiqueteuse si l'une des lames n'est pas correctement montée.
- Le déchiqueteur doit être vérifié avec précision avant utilisation.Vous ne devez travailler qu'avec un déchiqueteur en bon état.Vérifiez que toutes les vis, écrous, boulons et autres fixations sont correctement fixés et que les protections et les écrans sont bien placés. Défaut sur la machine pouvant entraîner un danger pour l'opérateur, ne pas faire fonctionner le déchiqueteur tant que les défauts ne sont pas corrigés.
- Assurez-vous que la déchiqueteuse est dans un endroit plat avant de démarrer la machine.Ne pas incliner la déchiqueteuse lors de la mise en marche ou de l'utilisation.
- Si le mécanisme de coupe heurte des objets étrangers ou si la machine commence à produire des bruits ou des vibrations inhabituels, coupez l'alimentation électrique et laissez la machine s'arrêter. Prendre les mesures suivantes:
  - inspecter parts les dommages;
  - vérifier le serrage des parts lâches;
- Remplacez les pièces usées ou endommagées pour des raisons de sécurité N'utilisez que des pièces de rechange d'origine.Vous pouvez vous procurer les pièces auprès du fabricant ou du centre de service TOPSHAK pour des informations détaillées sur la connexion, voir page précédente. .
- N'utilisez la déchiqueteuse que dans des endroits où elle est protégée de l'eau et ne l'utilisez jamais à l'extérieur par temps pluvieux.
- Conserver dans un endroit sûr et sec hors de la portée des enfants.
- Avant de démarrer la machine, examinez la chambre d'alimentation pour vous assurer qu'elle est vide.
- Gardez votre visage et votre corps éloignés d'entrée d'alimentation;
- Ne laissez pas les mains ou toute autre partie du corps ou des vêtements à l'intérieur de la chambre d'alimentation, de la goulotte d'évacuation ou à proximité d'une pièce mobile;
- Gardez toujours l'équilibre et l'assise adéquats Ne pas trop dépasser Ne jamais se tenir à un niveau plus élevé que la base de la machine lorsque vous y introduisez du matériel.
- Restez toujours à l'écart de la zone de décharge lors de l'utilisation de cette machine.
- Lorsque vous envoyez du matériel dans la machine, veillez à ne pas inclure de métal, de pierres, de bouteilles, de canettes ou d'autres corps étrangers.
- Ne laissez pas les matériaux traités s'accumuler dans la zone de décharge, cela pourrait empêcher une décharge correcte et provoquer un rebond du matériau à travers l'ouverture d'entrée d'alimentation;

## 1.0 Descripción general de la máquina



1. Embudo de alimentación	2. Perilla para ajustar la distancia entre las cuchillas
3. Apoyo	4. Arca de colección
5. Pie de apoyo	6. Rueda
7. Empujador del interruptor de enclavamiento	8. Botón de reinicio / protector de sobrecarga
9. Interruptor de encendido/apagado	10. Interruptor para ajustar la dirección de las cuchillas
11. Enchufe del cable de alimentación	

### 5.3. Données techniques

Type	TS-WS1
Tension / fréquence principale:	230-240V ~ 50 Hz
Puissance nominale <sup>1</sup> sur le mode de fonctionnement <sup>1</sup> :	S1:2000 W
Puissance nominale <sup>2</sup> sur le mode de fonctionnement <sup>2</sup> :	S6 (40%) :2800 W
Vitesse à vide:	40 RPM
Diamètre de la branche:	max. 45 mm
Poids:	27 kg
Niveau de puissance sonore garanti:	90 dB(A)
Niveau de puissance acoustique mesuré:	88.53 dB(A) / K=0.99 dB(A)
Protection:	IP24


Le mode de fonctionnement S 6 (40%) indique un profil de charge de 4 min de charge et 6 min de temps d'inactivité.

Le diamètre maximum de la branche dépend de la dureté du bois.

### 5.4 Maintenir

**⚠ Attention! Si la machine fonctionne dans l'ordre de panne, veuillez contacter le revendeur de la machine.**

#### Accessoires

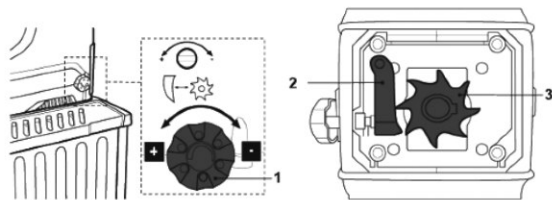
Objet	Image	Nom	Montant
①		Spanner	2

- Si la machine est bouchée, coupez la source d'alimentation et débranchez l'unité électrique avant de retirer les débris.
- Garder tous les protecteurs et déflecteurs en place et en bon état de fonctionnement;
- Lors de l'entretien des moyens de coupe, sachez que, même si la source d'alimentation ne démarre pas en raison de la fonction de verrouillage du protecteur, les moyens de coupe peuvent toujours être déplacés par un mécanisme de démarrage manuel.
- Si le câble électrique est endommagé pendant l'utilisation, les instructions suivantes doivent être exécutées:
  - A: Arrêtez le moteur
  - B: Débranchez le câble de la prise de courant.
- Si une rallonge est utilisée, elle ne doit pas être plus fine que le cordon d'alimentation déjà installé sur l'appareil.
- Ne touchez pas un cordon endommagé avant qu'il ne soit débranché de l'alimentation. Un cordon endommagé peut entraîner un contact avec des pièces sous tension.
- Ne pas toucher les moyens de déchiquetage avant que la machine soit déconnectée de l'alimentation et que les moyens de déchiquetage soient complètement arrêtés.
- Une recommandation selon laquelle les appareils doivent être alimentés par un disjoncteur différentiel (RCD) avec un courant de déclenchement inférieur ou égal à 30 mA.
- Cet appareil n'est pas destiné à être utilisé par des personnes ayant des capacités physiques, sensorielles ou mentales réduites, ou manquant d'expérience et de connaissances, à moins d'avoir reçu une supervision ou des instructions concernant l'utilisation de l'appareil par une personne responsable de leur sécurité.
- Les enfants doivent être surveillés pour s'assurer qu'ils ne jouent pas avec l'appareil.



1. Un matériau plus long se détachant de la déchiqueteuse pourrait s'en prendre à la lame de coupe.
2. La machine a la fonction que si elle bloque, elle fonctionne automatiquement en position inverse, puis en tirant la branche.
3. Regardez dans la boîte à herbe pour vérifier si elle est pleine ou non, effacez-la à temps pour une période de temps de coupe.
4. Insérer seulement autant de matériel de manière à empêcher le blocage de l'entonnoir d'alimentation
5. Hacher les déchets de jardin qui ont été stockés pendant quelques jours et qui sont fléchés et humides alternativement avec des branches
6. ne pas remplir les déchets mous tels que les déchets de cuisine dans le déchiqueteur, mais les composter.
7. Le matériel largement ramifié avec des feuilles doit être complètement haché avant que le nouveau matériel soit alimenté.
8. Lors de la déchirure des branches avec des feuilles peuvent être fournis les autres à des choses qui peuvent être déchirés seulement après l'achèvement.
9. Indiquer avant la nouvelle fourniture que les branches larges avec des feuilles sont déjà complètement déchirées.
10. Les fentes de ventilation ne doivent pas être recouvertes par le sac à déchets ou le matériau haché.

#### 4.9 Ajuster le déflecteur

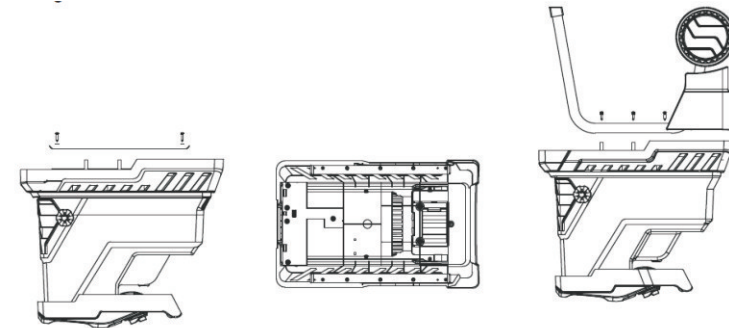


La distance optimale entre le pare - chocs et la lame est de 0 à 0,50 MM. Cette distance doit être maintenue pour que le fonctionnement soit efficace. A gauche de la machine se trouve un dispositif de réglage (clé hexagonale). Une fois la machine obtenue, il faut faire tourner le dispositif de réglage jusqu'au bout, puis dévisser la demi - bobine de l' aiguille. C'est la meilleure façon de procéder. (Augmentez la distance dans le sens antihoraire et diminuez la distance dans le sens horaire.)

#### Conseils

- Le matériau lourd ou les branches entraînent le blocage des lames de coupe pendant la coupe continue.
- Les matériaux souples, tels que les feuilles ou les tiges, peuvent bloquer l'ouverture d'alimentation et alimenter le matériau souple à l'aide de la barre de poussée fournie.
- Toujours nourrir la matière à couper du coin droit de l'entonnoir d'alimentation.
- Vérifiez le matériau à couper soigneusement. Assurez-vous qu'il n'y a aucun contact avec des pierres ou des clous car cela pourrait endommager sérieusement le déchiqueteur.

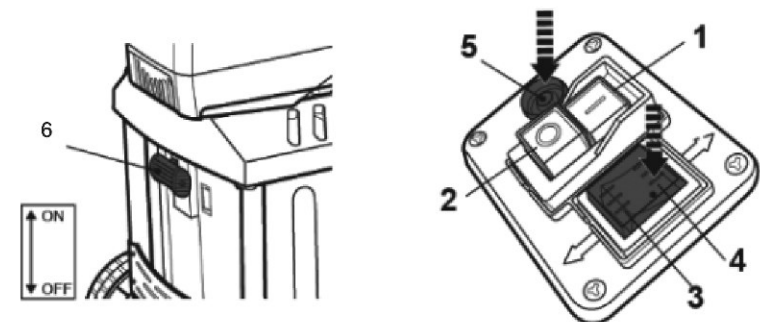
- 4) Placez la partie principale de la machine sur le Chassis, placez le support dessus et fixez-le avec 6 vis ST4.2X16.



#### 4.0 Mode d'emploi

##### 4.1 Pousoir de commutateur de verrouillage

- Après avoir poussé la boîte à herbe, assurez-vous que le pousoir de l'interrupteur de verrouillage est sur la position "marche".
  - Avant de retirer la boîte à herbe, assurez-vous que le pousoir de l'interrupteur de verrouillage est en position "arrêt".
  - Les instructions pour utiliser le pousoir de l'interrupteur de verrouillage: 1 Appuyez sur le bouton vert 2 pousoir ou tirez le pôle du pousoir de l'interrupteur de verrouillage vers le bas ou vers le haut, activez ou désactivez l'interrupteur.
- ⑥ Pousoir de commutateur de verrouillage



- ① Bouton Démarrer ② Bouton d'arrêt ③ Bouton de course ④ Bouton d'inversion ⑤ Bouton de réinitialisation (protecteur de surcharge)

## 4.2 Panneau de contrôle

- Bouton vert "1" - démarrer le broyeur
- Bouton rouge "0" -arrêter le broyeur

Remarque: la machine est équipée d'un interrupteur de sécurité qui empêche toute remise en marche involontaire après une coupure de courant.

## 4.3 Inverseur

- Bouton "↓" -Sens horaire
- Appuyez sur le bouton "3" pour fonctionner la machine,puis couper les branches.
- Bouton "↑" -Dans le sens antihoraire
- Lorsque la machine est bloquée, appuyez sur le bouton "4" pour la faire tourner en sens inverse, en tirant la branche

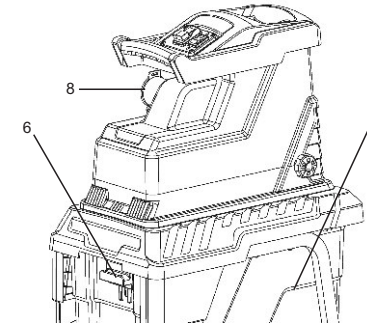
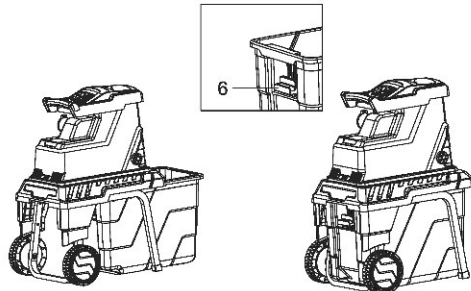
## 4.4 Protecteur de surcharge

Le moteur est équipé d'un interrupteur de sécurité et s'éteint automatiquement en cas de surcharge (blocage des lames de coupe, par exemple) Après une pause de refroidissement (environ 5 min), le moteur peut être redémarré.

1. bouton de réinitialisation (protecteur de surcharge) (bouton5)
- 2.vert "1" pour redémarrer

## 4.5 Instruction pour l'utilisation du broyeur:

1. Appuyez sur le bouton vert.
- 2.L'inverseur est efficace lorsque la machine est dans un état normal Faire fonctionner la machine. Appuyez ensuite sur le bouton pour le faire tourner dans le sens horaire, appuyez sur le bouton 4pour faire inverser
- 3.Retirez la boîteà herbe lorsque la machine tourne, la machine s'arrêtera.
- 4.Dans la condition "3", remettre pousser la boîte à herbe, la machine ne fonctionnera pas,sauf si vous appuyez sur le le bouton vert
5. Lorsque la machine est en marche, déconnecter soudainement l' alimentation, la machine s'arrêtera, reconnecter rapidement, elle ne fonctionnera pas à moins que vous n'appuyiez sur le bouton vert.
6. Peu importe dans quel état, appuyez simplement sur le bouton "off" pour arrêter la machine, puis le fonctionnement manuel et le commutateur de retour n'est pas efficace. Attendez toujours que le broyeur soit complètement arrêté avant de le redémarrer.

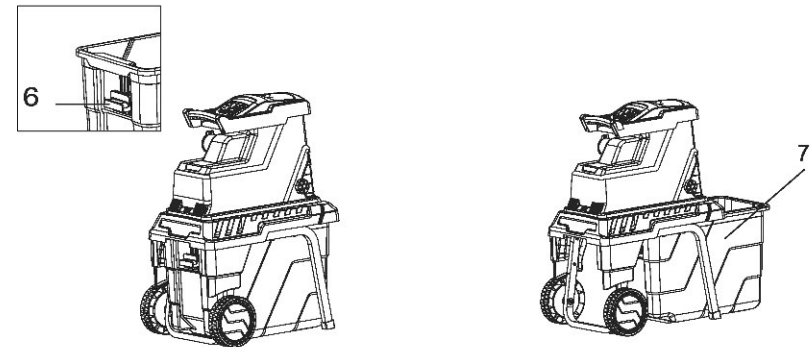


## 4.6 Démarrage du broyeur:

- 1.Mettez le bac à herbe en place 7;
- 2.Appuyez sur la touche du commutateur de verrouillage 6;
- 3.Branchez le cordon d' alimentation 8
- 4.Appuyez sur le bouton vert "1" pour allumer le broyeur.
- 5.Mettez les matériaux
- 6.Appuyez sur le bouton rouge "0" pour éteindre.

## 4.7 Lorsque la boîte à herbe est pleine:

- 1.Appuyez sur le bouton rouge "0" pour éteindre;
- 2.Pressez le poussoir de verrouillage 6
3. Retirez le bac à herbe7.



## Conseils

- Les gros objets ou branches seront enlevés après plusieurs opérations dans les deux sens de coupe et de relâchement.
- Utilisez un poussoir ou un crochet de dégagement pour retirer les objets bloqués de l'entonnoir d'alimentation et de la fente d'éjection.

**⚠ Attention! Attendez toujours que le broyeur soit inactif avant de faire redémarrer.**